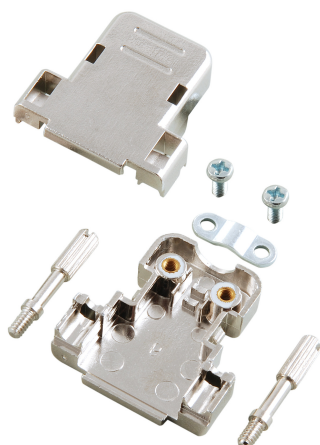


# DATENBLATT

## E-DH15 Haube metallisiert



### Beschreibung

Metallisiertes Kunststoffgehäuse, inklusive Rändelschrauben. Mit Schnappverschluss.

### General data

Werkstoff | Kunststoff

### Mechanical characteristics

Zweiteilig | Ja

### Mechanische Eigenschaften

Art der Verriegelung | Schraube

Teilbar | Ja

### Verfügbare Varianten

ArtNr.	Bezeichnung	Farbe	Geeignet für Anzahl der Pole	Max. Kabeldurchmesser Typ
29417.1	E-DH09 Haube metallisiert	metallisiert/silber	9	6,0 mm   E-DH 09
29522.1	E-DH15 Haube metallisiert	metallisiert/silber	15	8,0 mm   E-DH 15
29414.1	E-DH25 Haube metallisiert	metallisiert/silber	25	8,0 mm   E-DH 25

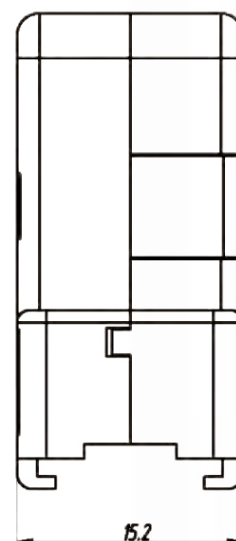
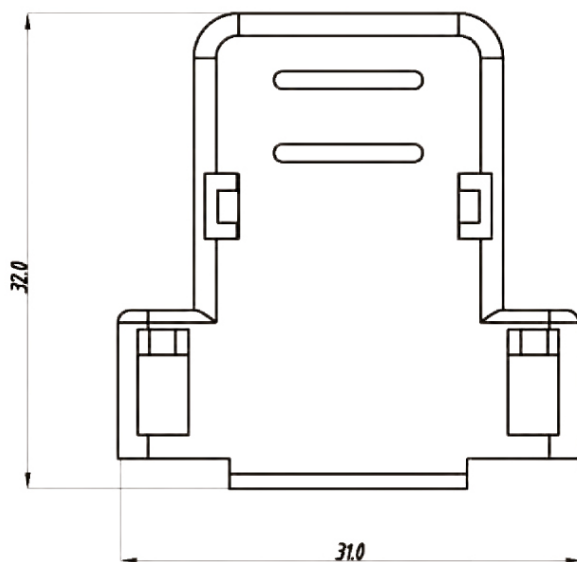
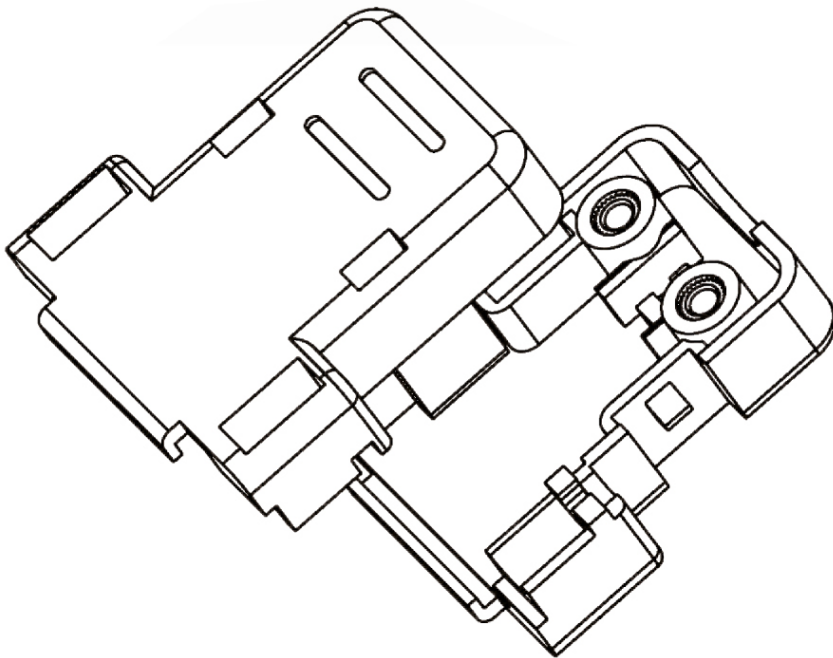
### Zeichnungen

Dieses Datenblatt wurde maschinell am 16-07-2025 erzeugt. Technische Änderungen vorbehalten.



# DATENBLATT

## E-DH15 Haube metallisiert



Dieses Datenblatt wurde maschinell am 16-07-2025 erzeugt. Technische Änderungen vorbehalten.



EFB-Elektronik GmbH  
Striegauer Straße 1  
33719 Bielefeld

fon: +49 521 40 41 8-0  
fax: +49 521 40 41 8-50

info@efb-elektronik.de  
www.efb-elektronik.de

WIR SORGEN FÜR VERBINDUNG  
WE CARE FOR CONNECTION

