

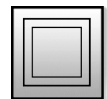
Abmessungen 28 x 85 x 70

Reichweite bis 20m (auf Reflektor AO000027)

- ✓ Robustes Kunststoffgehäuse
- ✓ Sehr hohe Reichweite
- ✓ Relaisausgang
- ✓ Rotlicht mit Polfilter
- ✓ Verschiedene Zeitfunktionen
- ✓ Verstellbare Kabelverschraubung
- ✓ Klemmenanschluss



Reichweite bis 20m
Integrierte Optikraum-Heizung



Beschreibung

Die neue Reflexlichtschranke OR285906 ist ein fortschrittlicher optoelektronischer Sensor, der für kritische Applikationen sehr gut geeignet ist.

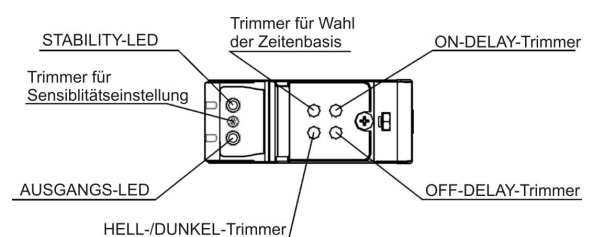
Der Sensor bietet eine sehr hohe Reichweite von bis zu 20m (je nach verwendetem Reflektor). Der eingebaute Polarisationsfilter gibt einen zusätzlichen Schutz gegen Störungen durch Fremdlicht.

Das Gerät kann in einem Temperaturbereich von -40 bis +55°C betrieben werden, die integrierte Optikraumheizung sorgt für eine beschlagfreie Frontscheibe.

Der Kabelklemmraum-Anschluss mit um 90° verstellbarer Kabeleinführung vereinfacht und beschleunigt die Installation, während das hochbelastbare Kunststoffgehäuse eine hervorragende Beständigkeit unter rauen Einsatzbedingungen gewährleistet.

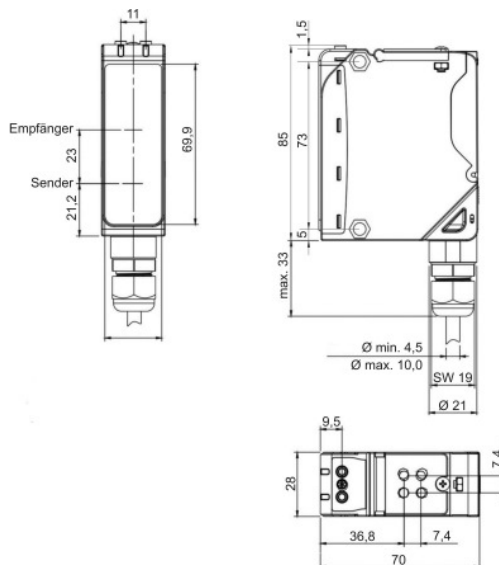
Einschalt- und Ausschaltverzögerung sind in zwei Zeitbereichen unabhängig voneinander einstellbar, zusätzlich ist eine „One-Shot-Funktion“ enthalten.

Bedienelemente



Artikel-Nr.
Reichweite

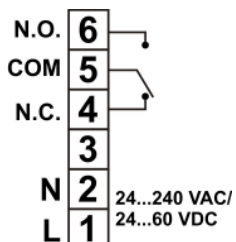
OR285906
bis 20m



TECHNISCHE DATEN

Reichweite	20m auf Reflektor AO000027
Ausgangssignal	Relais, 1 Wechsler
Betriebsspannung	24 ... 240V AC / 24 ... 60V DC
Leistungsaufnahme (ohne Last)	< 3VA
Ausgangsstrom (max. Last)	3A
Sendeelement	LED, Rotlicht
Wellenlänge	660nm
Einschaltverzögerung	0 ... 2s / 0 ... 10s
Ausschaltverzögerung	0 ... 2s / 0 ... 10s
One Shot Funktion	0 ... 2s
Ansprechzeit	20ms
Schaltfrequenz	25Hz
Kurzschlussfest	-
Verpolungssicher	+
Anzeige (Signal / Stabilität)	LED gelb / LED grün
Abmessungen	28 x 85 x 70mm
Material (Gehäuse)	PBT, verstärkt mit 30% Glasfaser
Material (Frontscheibe)	Glas
Temperatur (Betrieb)	-40 ... +55°C
Temperatur (Lager)	-40 ... +70°C
Schutzart (EN60529)	IP 67
Montagezubehör (Winkel)	AO000451
Anschluss	Klemmenraum, verstellbare Kabeleinführung

Anschlussbelegung



Sicherheitshinweis:

Bei direkter Auswirkung auf die Personensicherheit ist die Anwendung dieser Produkte untersagt.

Weitere Informationen finden Sie auf der beiliegenden Bedienungsanleitung.