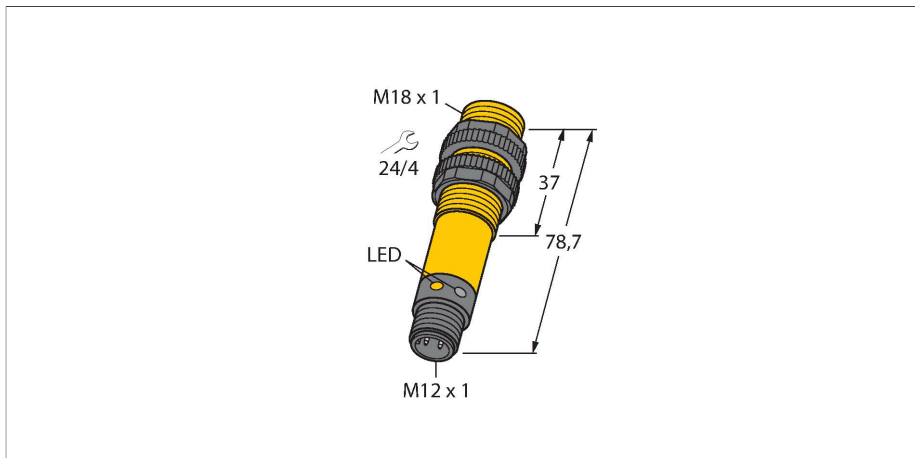


S18AW3DQ1

Opto-Sensor – Reflexionslichttaster



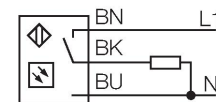
Technische Daten

Typ	S18AW3DQ1
Ident-No.	3035146
Optische Daten	
Funktion	Näherungsschalter
Betriebsart	Diffus
Lichtart	IR
Wellenlänge	880 nm
Reichweite	0...100 mm
Elektrische Daten	
Betriebsspannung	20...250 VAC
AC Bemessungsbetriebsstrom	≤ 200 mA
Ausgangsfunktion	hellschaltend, Relaisausgang
Schaltfrequenz	≤ 40 Hz
Bereitschaftsverzug	≤ 100 ms
Ansprechzeit typisch	< 16 ms
Mechanische Daten	
Bauform	Gewinderohr, S18
Abmessungen	Ø 18 x 78.7 mm
Gehäusewerkstoff	Kunststoff, Thermoplastischer Kunststoff
Linse	Kunststoff, Acryl
Elektrischer Anschluss	Steckverbinder, 1/2", PVC
Aderzahl	4
Umgebungstemperatur	-40...+70 °C
Schutzart	IP67 IP69
Besondere Merkmale	gekapselt Wash down
Betriebsspannungsanzeige	LED, grün

Merkmale

- Stecker, M12 x 1, 4-polig
- Schutzart IP67/IP69K
- Umgebungstemperatur: -40...+70° C
- Wahlweise hell/dunkelschaltend oder hell-schaltend mit Alarmfunktion

Anschlussbild

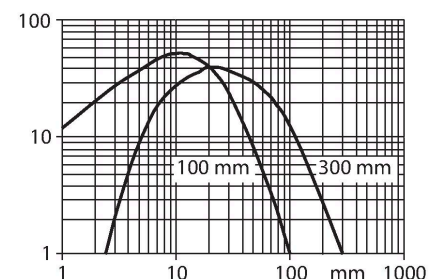


Funktionsprinzip

Sender und Empfänger sind in demselben Gehäuse untergebracht. Die Lichtreflexion an einem Objekt wird erfasst und führt zum Schalten des Sensors. Dabei hängt der Schaltabstand in hohem Maße vom Reflexionsvermögen des Objektes ab.

Reichweitenkurve

Funktionsreserve in Abhängigkeit von der Reichweite



Technische Daten

Schaltzustandsanzeige	LED, gelb
Anzeige der Funktionsreserve	LED
Tests/Zulassungen	
Zulassungen	CE, UL, CSA

Montagezubehör

<p>SMB18A</p>	<p>3033200</p> <p>Montagehalterung, rechtwinklig, Edelstahl, für Sensoren mit 18-mm-Gewinde</p>	<p>SMB18AFAM10</p>	<p>3012558</p> <p>Montagewinkel, Werkstoff VA 1.4401, für 18mm-Gewinde, Gewinde M10 x 1,5</p>
<p>SMB3018SC</p>	<p>3053952</p> <p>Montagewinkel, PBT-schwarz, für 18mm Gewinde</p>	<p>SMBAMS18P</p>	<p>3073134</p> <p>Montageplatte, Edelstahl, für Sensoren mit 18mm Gewinde</p>