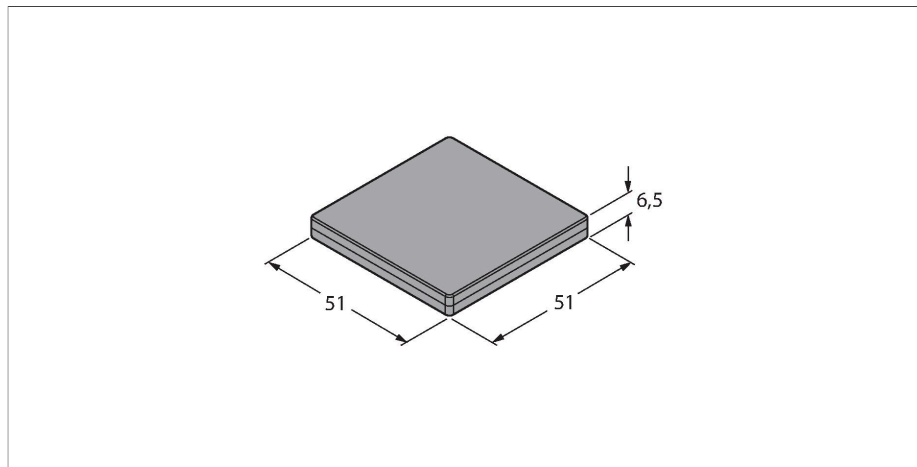


TW865-868-Q51WH-HT-B112

Datenträger UHF



Merkmale

- Die Hochtemperatur-Datenträger müssen vor Einsatz einer hinreichenden Eignungsprüfung in Form von Belastungstests in den jeweils vorgesehen Temperaturprozessen unterzogen werden, da ansonsten keine Lebensdauergarantie bei Exposition außerhalb des angegebenen Arbeitstemperaturbereichs übernommen werden kann.
- 1000 Zyklen mit einer Abkühlzeit von jeweils 20 min/Zyklus
- Die Halterungen TH-Q51S-HT und TH-Q51T-HT schützen den Datenträger vor mechanischen Belastungen und ermöglichen gleichzeitig die Montage auf Metall.
- EEPROM, Speichergröße 112 Byte
- TID-Seriennummer: 8 Byte
- Nicht für direkte Montage auf Metall geeignet

Technische Daten

Typ	TW865-868-Q51WH-HT-B112
Ident-No.	100003892
Bemerkung zum Produkt	Hochtemperatur
Datenübertragung	elektromagnetisches Wechselfeld
Technologie	UHF RFID
Einsatzregion (UHF)	Global (860...960 MHz) ETSI (865...868 MHz) FCC (902...928 MHz)
Lesereichweite on-metal	5 m (2W ERP)
Speicherart	EEPROM
Chip	Alien Higgs 3
Speichergröße	112 Byte
Speicher	lesen/schreiben
Frei nutzbarer Speicher	64 Byte
EPC Speicher	12 Byte
Anzahl Leseoperationen	unbegrenzt
Anzahl Schreiboperationen	10 ⁵
Typische Lesezeit	2 ms/Byte
Typische Schreibzeit	3 ms/Byte
Funk- und Protokollstandards	ISO 18000-63 EPCglobal Gen 2
Temperatur während Schreib-/Lesezugriff	-20...+85 °C
Temperatur außerhalb Erfassungsbereich	-55...+185 °C
	200 °C, 60 Minuten
	220 °C, 45 Minuten
	240 °C, 30 Minuten
Bauform	Hard-Tag
Gehäuselänge	51 mm

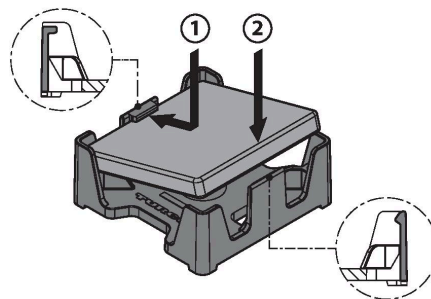
Funktionsprinzip

Die UHF-Schreib-Lese-Köpfe bilden eine Übertragungszone aus, dessen Größe in Abhängigkeit von der Kombination aus Schreib-Lese-Kopf und Datenträger variiert. Die aufgeführten Schreib-Lese-Abstände stellen nur typische Werte unter Laborbedingungen ohne Materialbeeinflussung dar. Durch Bauteiltoleranzen, Einbausituation in der Applikation, Umgebungsbedingungen und Beeinflussung durch Materialien (insbesondere Metall) können die erreichbaren Abstände abweichen. Darum ist ein Test der Applikation (vor allem beim Lesen und Schreiben in der Bewegung) unter Realbedingungen unbedingt erforderlich!

Technische Daten

Gehäusebreite	51 mm
Gehäusehöhe	6.5 mm
Gehäusewerkstoff	Kunststoff
Material aktive Fläche	Kunststoff, schwarz
Schutzart	IP68
Menge in der Verpackung	1

Einbauhinweise / Beschreibung



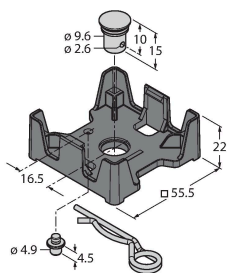
Montage des Datenträgers in die Halterung
Um Beschädigungen an der Datenträgerhalterung zu vermeiden muss der Datenträger in folgender Reihenfolge in die beiden Seiten der Halterung eingesetzt werden (Die Rastnasen sind unterschiedlich geformt):

1. Datenträger einlegen
2. Datenträger einrasten

Montagezubehör

TH-Q51S-HT

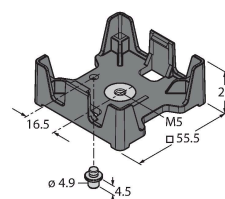
7030541



Halterung mit Federsteckerbefestigung für Datenträgerbauform Q51. Die Verwendung des Sicherungsstiftes 4.5mm gewährleistet einen Schutz des Datenträgers vor Verdrehen. Zur Montage auf Metall geeignet. Zum wiederholten Einsatz in Hochtemperatur geeignet. Nur zur einmaligen Montage (Einrasten des Datenträgers in die Halterung) geeignet. Durch die Verwendung der Halterung ergibt sich ein Abstand von Metall zum Datenträger von 12mm.

TH-Q51T-HT

7030540



Halterung mit M5-Gewindehülse zur Schraubbefestigung von Datenträgerbauform Q51. Die Verwendung des Sicherungsstiftes 4.5mm gewährleistet einen Schutz des Datenträgers vor Verdrehen. Zur Montage auf Metall geeignet. Zum wiederholten Einsatz in Hochtemperatur geeignet. Nur zur einmaligen Montage (Einrasten des Datenträgers in die Halterung) geeignet. Durch die Verwendung der Halterung ergibt sich ein Abstand von Metall zum Datenträger von 12mm.