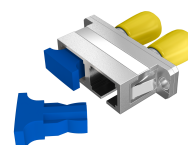
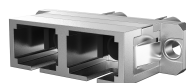
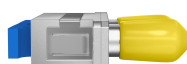
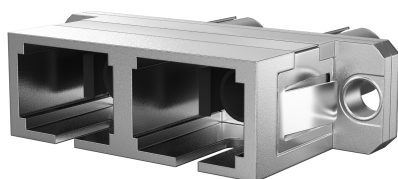


DATENBLATT

Kupplung SC-ST Duplex OS2 Metallgehäuse



Beschreibung

ST-SC Duplex Kupplungen im Metallgehäuse. Passen in SC-Duplex Ausbrüche. Befestigungsmöglichkeit über M2 Gewindeschrauben diese sind im Lieferumfang enthalten.

Verfügbare Varianten

ArtNr.	Bezeichnung	Ausführung	Einfügedämpfung 1310nm	Farbe	Geeignet für Faserart	Kategorie
53320.34	Kupplung SC-ST Duplex OS2 Metallgehäuse	PC	< 0.2 dB	metall	Singlemode	OS2

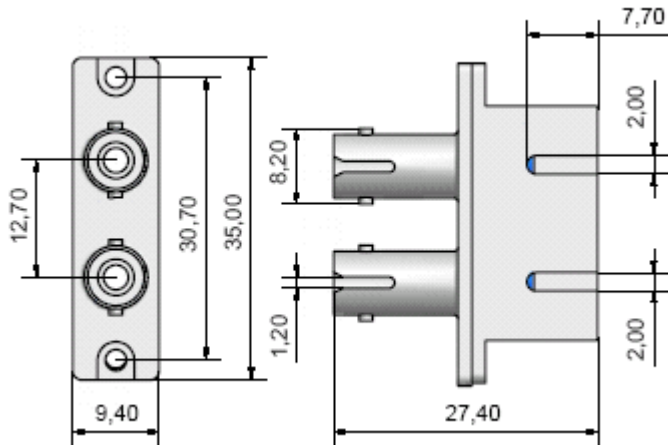
Zeichnungen

Dieses Datenblatt wurde maschinell am 16-07-2025 erzeugt. Technische Änderungen vorbehalten.



DATENBLATT

Kupplung SC-ST Duplex OS2 Metallgehäuse



Dieses Datenblatt wurde maschinell am 16-07-2025 erzeugt. Technische Änderungen vorbehalten.

