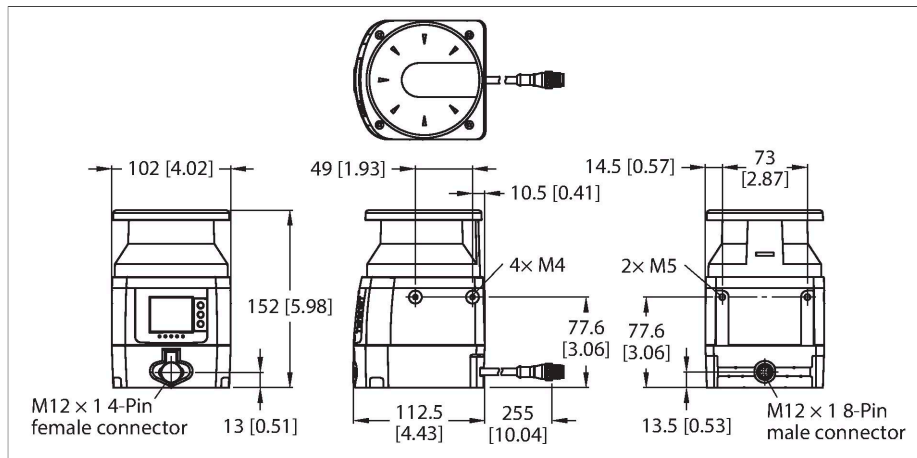


SX5-B

Sicherheitstechnik – Laserscanner



Technische Daten

Typ	SX5-B
Ident-No.	3806006
Funktion	Laserscanner
Lichtart	IR
Wellenlänge	905 nm
Laserklasse	▲ 1
Lichtpunktdurchmesser	20 mm
Optische Auflösung	40 mm
Reichweite	0.1...40 m
Betriebsspannung	19.2...30 VDC
Restwelligkeit	< 5 % U _{ss}
DC Bemessungsbetriebsstrom	≤ 200 mA
Stromaufnahme unbetätigt	≤ 300 mA
Stromaufnahme betätigt	≥ 1100 mA
max. Ausgangsstrom sicherer Ausgang	250 mA
Stromausgang	250 mA
Anzahl der sicheren Halbleiter-Ausgänge	2
Schutzklasse	III
Bereitschaftsverzug	≤ 40 s
Ansprechzeit typisch	< 62 ms
Ausblendung möglich	Ja
max. Schaltleistung DC	24 W
Bauform	Quader
Abmessungen	112.5 x 102 x 152 mm
Gehäusewerkstoff	Aluminium, AL, gelb
Linse	Kunststoff, Acryl

Merkmale

- Parametrierung über Software
- Schutzfeld bis zu 5,5 m
- Warnfeld bis zu 40 m
- Bis zu 6 Zonen definierbar
- Winkelbereich max. 275°
- Winkelauflösung 0,1°
- Optische Auflösung: 40 mm, 70 mm
- Laserklasse 1 nach EN 60825-1
- Besonders resistent gegenüber Schock und Vibrationen
- Schutzart IP65
- PL d nach EN ISO 13849-1
- Kategorie 3 nach EN ISO 13849-1
- SIL 2 nach IEC 61508

Funktionsprinzip

Der Sicherheits-Laserscanner SX5-B ist eine berührungslos wirkende Schutzvorrichtung. Der unsichtbare Strahl des Lasers erzeugt einen zweidimensionalen Sicherheitsbereich, der überquert werden muss, um Gefahrenstellen innerhalb einer Anlage zu erreichen. Auf diese Weise kann eine gefährliche Bewegung einer Maschine gestoppt werden, bevor jemand die Gefahrenstelle erreicht. Der Strahl wird in kurzen Intervallimpulsen ausgesendet und von Objekten im Sicherheitsbereich reflektiert. Der Laser-Scanner berechnet die Entfernung zum Objekt durch Messen des Zeitintervalls zwischen dem Senden des Impulses und dem Empfangen (Time-of-Flight-Prinzip). Der Sicherheitsbereich wird von einem Spiegel abgetastet, der die Lichtimpulse durch Rotation mit konstanter Geschwindigkeit über den 275°-Bereich um den Laser-Scanner ablenkt. Auf diese Weise können alle lichtundurchlässigen Objekte, die eine bestimmte Abmessung haben, im Sicherheitsbereich erkannt werden. Innerhalb des Erfassungsbereichs des Scanners können zwei Bereiche gleichzeitig überwacht werden. Die Sicherheitszone (bis zu 5,5 m), für das Betreten eines Gefahrenbereichs

Technische Daten

und die Warnzone (bis zu 40 m) für die Annäherung an einen Gefahrenbereich. Über die bereitgestellte Software können benutzerdefinierte Konfigurationen der Sicherheits- und Warnzonen erstellt werden.

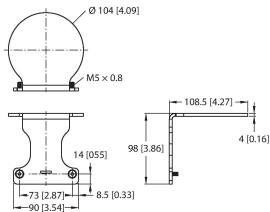
Elektrischer Anschluss	Kabel mit Steckverbinder, M12 x 1, 0,25 m
Umgebungstemperatur	0...+50 °C
Lagertemperatur	-20...+70 °C
Relative Luftfeuchtigkeit	0...95 %
Schutzart	IP65
Besondere Merkmale	Laser
Schaltzustandsanzeige	LED, grün
Fehlermeldung	LED, rot
Anzeige der Funktionsreserve	LED, gelb
Tests/Zulassungen	
Vibrationsfestigkeit	Gemäß IEC 61496-1; IEC 60068-2-6 (10 bis 55 Hz, Scangeschwindigkeit 1 Oktave / min, Bereich: 0,35 mm ± 0,05 mm)
Schockprüfung	Gemäß IEC 61496-1; IEC 60068-2-2-29 (10 g; Impulsdauer: 16 ms; Anzahl der Schocks: 1000 ± 10 entlang XYZ-Achse)

Montagezubehör

SXA-MBK-2

3806732

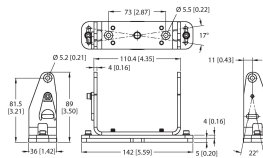
Montagehalterung, Schutzgehäuse



SXA-MBK-1

3806734

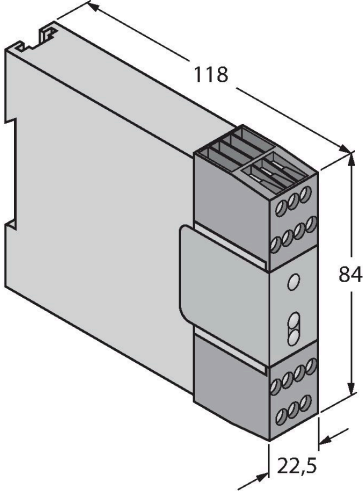
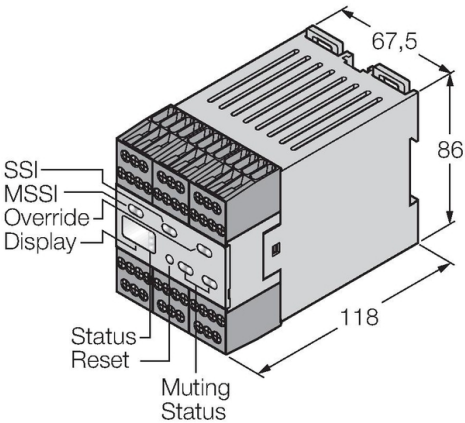
Montagehalterung, Neigungs- und Rollenverstellbar



Anschlusszubehör

Maßbild	Typ	Ident-No.	
Keine Maßzeichnung vorhanden! No drawing available!	STP-M12D-415	3806415	Ethernet Leitung M12 auf RJ45, 4-polig, 4,57 m Länge
	SXA-815D	3806308	Anschlussleitung M12, 8-polig, Kupplung, 4,57 m Länge
Keine Maßzeichnung vorhanden! No drawing available!	AG4-CPD15-5	3082142	Anschlusskabel, 5 m, SUB-D 15-polig auf offenes Ende
	AG4-CPD15-25	3082144	Anschlusskabel, 25 m, SUB-D 15-polig auf offenes Ende
	AG4-PCD9-3	3082147	Verbindungskabel, 3 m, SUB-D 9-polig
	AG4-PCD9USB-1	3010717	Verbindungskabel, 1 m, SUB-D 9-polig auf USB Stecker Typ A

Funktionszubehör

Maßbild	Typ	Ident-No.	
	UM-FA-11A	3081228	Sicherheitsmodul, 3 Öffnerausgänge, 1 Schließer Hilfsausgang, 7 A max., 25 ms Antwortzeit
	MMD-TA-12B	3075091	Muting-Modul, 2 PNP OSSD Ausgänge, 1 PNP Hilfsausgang, 0.5 A Ausgangsstrom, 10 ms Antwortzeit