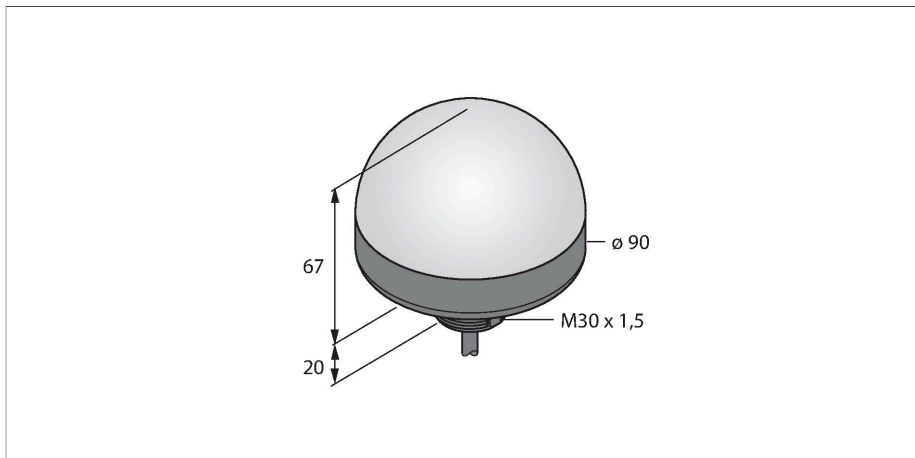


# K90LRP LED-Anzeige



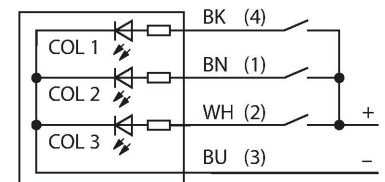
## Technische Daten

Typ	K90LRP
Ident-No.	3092811
<b>Signal- und Anzeigedaten</b>	
Einsatzzweck	LED Anzeigeleuchte
Funktion	Spotleuchte
Lichtart	Rot
Dimmbar	Nein
Merkmale Farbe 1	Rot, durchgehend an, 65 lm
<b>Elektrische Daten</b>	
Betriebsspannung	12...30 VDC
Max. Stromaufnahme pro Farbe	475 mA
Leistung	5.7 W
Eingangstyp	PNP
Ansprechzeit typisch	< 75 ms
<b>Mechanische Daten</b>	
Kaskadierbar	Nein
Bauform	Halbkugel, K90L
Abmessungen	Ø 90 x 87 mm
Gehäusewerkstoff	Kunststoff, PC
Fensterwerkstoff	Polycarbonat, diffus
Elektrischer Anschluss	Kabel, 2 m, PVC
Aderzahl	5
Umgebungstemperatur	-40...+50 °C
Schutzart	IP67
<b>Tests/Zulassungen</b>	
Zulassungen	CE, UL listed

## Merkmale

- Rundum-LED-Anzeige
- Schutzart IP67
- Mechanisches Einschraubgewinde M30 x 1,5
- Kabel, PVC, schwarz, 2 m, 5-draht
- Einfarbig: Rot (COL 1)
- Betriebsspannung: 12...30 VDC
- Einzelansteuerbar
- Eingänge: PNP

## Anschlussbild

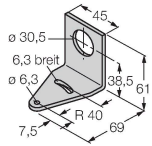


## Montagezubehör

SMB30A

3032723

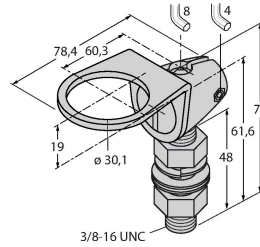
Montagewinkel, rechtwinklig,  
Edelstahl, für Sensoren mit 30mm  
Gewinde



SMB30FA

3074005

Montagewinkel; Werkstoff VA 1.4401



SMB30SC

3052521

Montagehalterung, PBT-schwarz,  
für Sensoren mit 30-mm-Gewinde,  
ausrichtbar

