

# T30RW3FF600Q1

## Opto-Sensor – Reflexionslichttaster mit fester Hintergrundausbldung



### Technische Daten

Typ	T30RW3FF600Q1
Ident-No.	3034571
<b>Optische Daten</b>	
Funktion	Nherungsschalter
Betriebsart	Hintergrundausbldung, nicht einstellbar
Lichtart	IR
Wellenlnge	880 nm
Reichweite	0...600 mm
<b>Elektrische Daten</b>	
Betriebsspannung	20...250 VAC
AC Bemessungsbetriebsstrom	≤ 200 mA
Ausgangsfunktion	dunkelschaltend, Relaisausgang
Schaltfrequenz	≤ 40 Hz
Bereitschaftsverzug	≤ 100 ms
Ansprechzeit typisch	< 16 ms
<b>Mechanische Daten</b>	
Bauform	Quader mit Gewinde, T30
Abmessungen	Ø 30 x 45 x 40 x 64 mm
Gehusewerkstoff	Kunststoff, Thermoplastischer Kunststoff
Linse	Kunststoff, Acryl
Elektrischer Anschluss	Steckverbinder, 1/2", PVC
Aderzahl	4
Umgebungstemperatur	-40...+70 °C
Schutzart	IP69
Besondere Merkmale	gekapselt Wash down

### Merkmale

- Stecker, M12 x 1, 4-polig
- Schutzart IP67/IP69K
- Umgebungstemperatur: -40...+70° C

### Anschlussbild

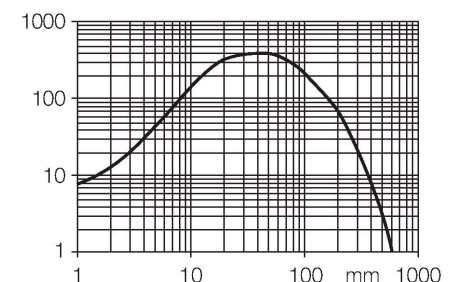


### Funktionsprinzip

Sender und Empfänger sind in demselben Gehuse untergebracht. Die Lichtreflexion an einem Objekt wird erfasst und fhrt zum Schalten des Sensors. Dabei hangt der Schaltabstand in hohem Mae vom Reflexionsvermogen des Objektes ab.

#### Reichweitenkurve

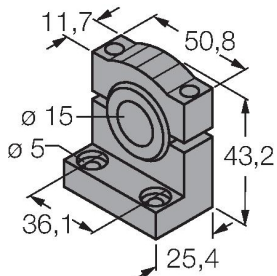
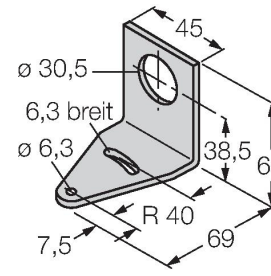
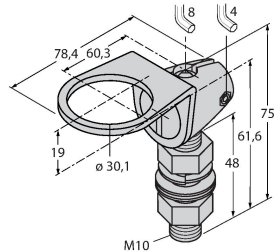
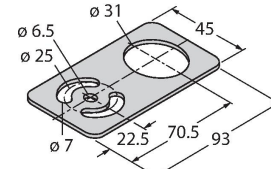
Funktionsreserve in Abhangigkeit von der Reichweite



## Technische Daten

Betriebsspannungsanzeige	LED, grün
Schaltzustandsanzeige	LED, gelb
Anzeige der Funktionsreserve	LED
<b>Tests/Zulassungen</b>	
MTTF	448 Jahre nach SN 29500 (Ed. 99) 40 °C
Zulassungen	CE, UL, CSA

## Montagezubehör

<p><b>SMB1815SF</b></p> 	<p><b>3053279</b></p> <p>Montagewinkel, PBT-schwarz, für PICO-GUARD Points</p>	<p><b>SMB30A</b></p> 	<p><b>3032723</b></p> <p>Montagewinkel, rechtwinklig, Edelstahl, für Sensoren mit 30mm Gewinde</p>
<p><b>SMB30FAM10</b></p> 	<p><b>3011185</b></p> <p>Montagewinkel, Edelstahl, für 30mm-Gewinde, Gewinde M10 x 1,5</p>	<p><b>SMBAMS30P</b></p> 	<p><b>3073135</b></p> <p>Montageplatte, Edelstahl, für Sensoren mit 30 mm Gewinde</p>