

Technisches Datenblatt

Abgangsblech FT

Artikelnummer: 6220479



Abgangsblech zur Montage auf der Sprosse bei vertikal abzweigenden Kabeln oder Leitungen.
Inklusive anteiliger Schrauben und Kombimuttern.



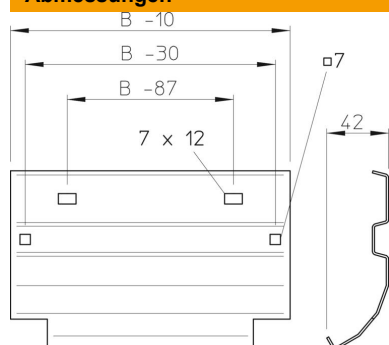
St Stahl

FT tauchfeuerverzinkt

Stammdaten

Artikelnummer	6220479
Bezeichnung 1	Abgangsblech
Bezeichnung 2	für Kabelleiter
Hersteller	OBO
Dimension	B600mm
Farbe	zink
Werkstoff	Stahl
Oberfläche	tauchfeuerverzinkt
Oberflächennorm	DIN EN ISO 1461
Kleinste VK-Einheit	1
Mengeneinheit	Stück
Gewicht	120 kg
Gewichtseinheit	kg/100 St.

Abmessungen



Breite	600 mm
Höhe	45 mm
Blechstärke	1,5 mm
Maß B	600 mm

Technisches Datenblatt

Abgangsblech FT

Artikelnummer: 6220479



Technische Daten

Funktionserhalt	nein
Rostfreier Stahl, gebeizt	nein
Weitspann-Ausführung	nein