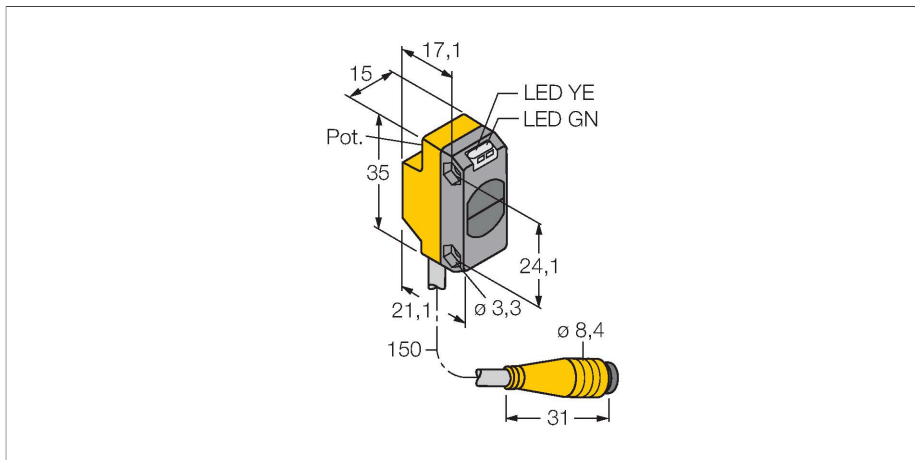


# QS18VP6DLQ

## Opto-Sensor – Reflexionslichttaster



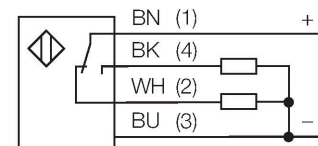
### Technische Daten

|                            |   |
|----------------------------|---|
| Typ                        | QS18VP6DLQ                                    |
| Ident-No.                  | 3800768                                       |
| <b>Optische Daten</b>      |   |
| Funktion                   | Näherungsschalter                             |
| Betriebsart                | Diffus  |
| Lichtart                   | IR  |
| Wellenlänge                | 940 nm  |
| Reichweite                 | 1...600 mm                                    |
| <b>Elektrische Daten</b>   |   |
| Betriebsspannung           | 10...30 VDC                                   |
| Restwelligkeit             | < 10 % U <sub>ss</sub>                        |
| DC Bemessungsbetriebsstrom | ≤ 100 mA                                      |
| Kurzschlusschutz           | ja  |
| Verpolungsschutz           | ja  |
| Ausgangsfunktion           | Schließer/Öffner, PNP                         |
| Stromausgang               | 100 mA  |
| Schaltfrequenz             | ≤ 800 Hz                                      |
| Bereitschaftsverzug        | ≤ 100 ms                                      |
| Ansprechzeit typisch       | < 0.85 ms                                     |
| Einstellmöglichkeit        | Potentiometer                                 |
| <b>Mechanische Daten</b>   |   |
| Bauform                    | Quader mit Gewinde, QS18                      |
| Abmessungen                | Ø 18 x 21.1 x 15 x 35 mm                      |
| Gehäusewerkstoff           | Kunststoff, ABS                               |
| Linse                      | Kunststoff, Acryl                             |
| Elektrischer Anschluss     | Kabel mit Steckverbinder, M8 x 1, 0.15 m, PVC |

### Merkmale

- Kabel mit Steckverbinder, PVC, 150 mm, 8 mm Stecker, 4-polig
- Schutzart IP67
- LED rundum sichtbar
- Empfindlichkeitseinstellung über Potentiometer
- Betriebsspannung: 10...30 VDC
- PNP-Schaltausgang, Wechsler

### Anschlussbild



### Funktionsprinzip

Wie bei Reflexionslichtschranken sind auch bei Reflexionslichttastern Sender und Empfänger in demselben Gehäuse untergebracht. Es wird aber nicht wie bei Lichtschranken die Unterbrechung eines Lichtstrahls ausgewertet, sondern die Reflexion an einem Objekt. Ein Gegenstand wird dann erfasst, wenn er ausreichend Licht zum Empfänger zurückreflektiert. Der Schaltabstand von Reflexionslichttastern hängt in hohem Maße vom Reflexionsvermögen ab.

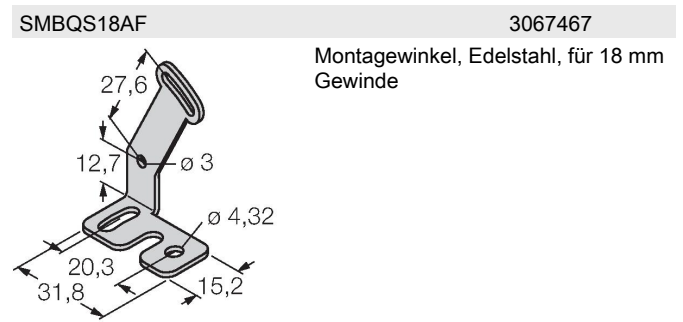
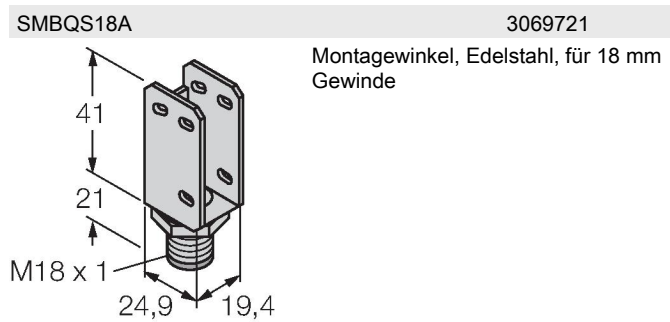
Reichweitenkurve

## Technische Daten

Funktionsreserve in Abhängigkeit von der Reichweite

|                              |                     |
|------------------------------|---------------------|
| Aderzahl                     | 4                   |
| Umgebungstemperatur          | -20...+70 °C        |
| Schutzart                    | IP67                |
| Betriebsspannungsanzeige     | LED, grün           |
| Schaltzustandsanzeige        | LED, gelb           |
| Fehlermeldung                | LED, grün, blinkend |
| Anzeige der Funktionsreserve | LED, gelb, blinkend |
| <b>Tests/Zulassungen</b>     |                     |
| Zulassungen                  | CE, cURus           |

## Montagezubehör



## Anschlusszubehör

| Maßbild | Typ         | Ident-No. |   |
|---------|-------------|-----------|---|
|         | PKG4M-2/TEL | 6625061   | Anschlussleitung, M8-Kupplung, gerade, 4-polig, Leitungslänge: 2m, Mantelmaterial: PVC, schwarz; cULus-Zulassung; andere Leitungslängen und Ausführungen lieferbar, siehe <a href="http://www.turck.com">www.turck.com</a>    |
|         | PKW4M-2/TEL | 6625067   | Anschlussleitung, M8-Kupplung, gewinkelt, 4-polig, Leitungslänge: 2m, Mantelmaterial: PVC, schwarz; cULus-Zulassung; andere Leitungslängen und Ausführungen lieferbar, siehe <a href="http://www.turck.com">www.turck.com</a> |