

PRODUKT: magnetischer Zylinderschalter

BAUFORM: R9 9rund

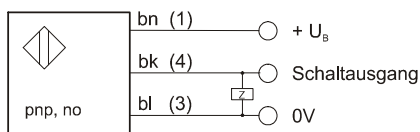
- ✓ robustes Metallgehäuse (stoß- und schwingungsfest)
- ✓ einfache Montage auch bei sehr kurzen Zylindern
- ✓ hohe Schaltgenauigkeit bei kleiner Hysterese
- ✓ LED-Anzeige
- ✓ Eingebauter Verstärker
- ✓ Kurzschlussfest und verpolungssicher
- ✓ M8-Steckanschluss



Technische Daten

Stromaufnahme	< 15mA
Spannungsabfall (max. Last)	< 2V
Betriebsspannung	10 ... 30V DC
Strombelastbarkeit	150mA
Schaltfrequenz	1kHz
Reproduzierbarkeit	± 0,1mm
Schalthyserese	≤ 1mm
Schutzart	IP67 nach EN 60529
Umgebungstemperatur	-25 ... +75 °C
elektrischer Anschluss	M8-Stecker

Anschlussbelegung



bn=braun, bk=schwarz, bl=blau
Klemmenbezeichnung der Kabeldose in Klammern

Bild 1

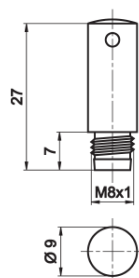
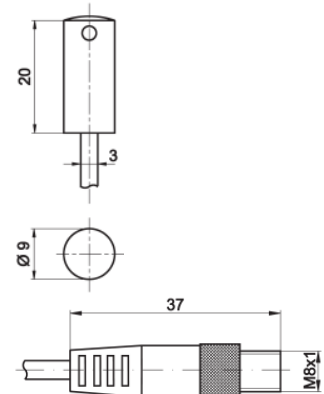


Bild 2



Artikelaufstellung

artikel-nr.	bauform	länge	gehäuse	anschluss	bild
MZR9A173	Ø 9mm	29mm	Edelstahl	M8-Stecker	1
MZR9A276	Ø 9mm	22mm	Edelstahl	M8-Kabelstecker 405mm	2

Anschlusszubehör: z.B. **VK200075**

Hinweis: Der Einsatz dieser Geräte in Anwendungen, wo die Sicherheit von Personen von deren Funktion abhängt, ist unzulässig!