

iQ700, Induktionskochfeld, 90 cm, Schwarz, Mit Rahmen aufliegend EX975LXC1E



Zusätzlich erhältliches Zubehör

HZ9SE060 : 6 teiliges Topfset , HZ9SE040 : 4 teiliges Topfset ,
HZ9SE030 : 3-er Set best aus 2 Töpfen + 1 Pfanne , HZ9FE280 :
Eisenpfanne Ø 18 / 28 cm , HZ9ES100 : Espressokocher 4 Tassen ,
HZ394301 : Verbindungsleiste , HZ390522 : Grillplatte , HZ390512 :
Teppan Yaki (groß) , HZ390230 : Systempfanne Ø 21cm , HZ390220 :
Systempfanne Ø 19cm , HZ390210 : Systempfanne Ø 15cm ,
HZ390090 : Wok-Set 3-teilig , HZ390011 : Bräter aus Edelstahl mit
Glasdeckel

Das moderne variInduktions-Kochfeld - für mehr Flexibilität beim Kochen.

- ✓ variInduktion: das Kochfeld passt sich automatisch dem Kochgeschirr an.
- ✓ Dual lightSlider: Einfache und intuitive Bedienung dank einer übersichtlichen Bedienoberfläche.
- ✓ Bratsensor Plus: übernimmt die zuverlässige Temperaturregelung.
- ✓ powerMove Plus: in drei Zonen kochen, köcheln und warmhalten
- ✓ powerBoost – Erhöhe die Power einzelner Induktionszonen um bis zu 50 %.

Ausstattung

Technische Daten

Gerätetyp : Kochstelle Glaskeramik
Bauform : Eingebaut
Energiequelle : Elektro
Anzahl der Kochzonen, die gleichzeitig benutzt werden können : 5
Min. Nischenmaße für Installation (H x B x T) : 51 x 880-880 x 490-500
mm
Gerätebreite : 912 mm
Abmessungen des Gerätes : 51 x 912 x 520 mm
Abmessungen des verpackten Gerätes : 126 x 1073 x 603 mm
Nettogewicht : 20,3 kg
Bruttogewicht : 24,0 kg
Restwärmanzeige : Getrennt
Lage der Steuerung : Vorne
Hauptoberflächenmaterial : Glaskeramik
Oberflächenfarbe : Schwarz
Länge Anschlusskabel : 110 cm
EAN-Nummer : 4242003692301
Elektroanschlusswert : 11100 W
Spannung : 220-240 V
Frequenz : 50; 60 Hz



iQ700, Induktionskochfeld, 90 cm, Schwarz, Mit Rahmen aufliegend EX975LXC1E

Ausstattung

- 90 cm: Platz für 5 Töpfe oder Pfannen.

Flexibilität der Kochzonen

- 3 variolInduktions-Kochzonen: Verwenden Sie Kochgeschirr beliebiger Form und Größe innerhalb der 40 cm langen Zone.
- Kochzone vorne links: 240 mm, 200 mm, 2.2 kW (maximale Leistung 3.7 kW)
- Kochzone hinten links: 240 mm, 200 mm, 2.2 kW (maximale Leistung 3.7 kW)
- Kochzone hinten: 300 mm, 240 mm, 2.6 kW (max. Leistung 3.7 kW)
- Kochzone hinten rechts: 240 mm, 200 mm, 2.2 kW (maximale Leistung 3.7 kW)
- Kochzone vorne rechts: 240 mm, 200 mm, 2.2 kW (maximale Leistung 3.7 kW)

Benutzerfreundlichkeit

- Dual LightSlider-Bedienung: Steuern Sie die Leistung direkt über die beiden beleuchteten Touchleisten (im ausgeschalteten Zustand unsichtbar).
- 17 Leistungs-Stufen: Stellen Sie die Wärme mit 17 Leistungsstufen (9 Hauptstufen und 8 Zwischenstufen) präzise ein.
- Warmhaltefunktion: Halten Sie das aufgesetzte Geschirr bei voreingestellter niedriger Leistung warm.
- Timer
- :Schaltet die Kochzone am Ende der eingestellten Zeit aus (z. B. bei gekochten Eiern).
- countDown-Funktion
- : Am Ende der eingestellten Zeit ertönt ein Signal (z. B. beim Pastakochen).
- Laufzeitanzeige
- zeigt an, wie viel Zeit seit dem Starten des Timers vergangen ist (z. B. beim Kochen mit Kartoffeln).

Zeitersparnis und Effizienz

- powerBoost-Funktion für alle Induktions-Kochzonen möglich
- : Mit 50 % mehr Leistung z. B. Wasser schneller zum Kochen bringen als auf höchster Leistungsstufe.
- powerBoost-Funktion für Pfannen: Erhitzen Sie die Pfannen schneller als auf höchster normaler Leistungsstufe und schützen Sie gleichzeitig die Pfannenbeschichtung.
- powerMove Plus: erhöht oder verringert die Leistung einfach durch ziehen des Topfes nach vorne oder hinten.
- quickStart: Beim Einschalten wählt das Kochfeld automatisch die Kochzone aus, auf dem im ausgeschaltetem Zustand Kochgeschirr aufgesetzt wurde.
- reStart: Im Falle von unbeabsichtigtem Ausschalten des Kochfeldes bleiben alle Einstellungen erhalten, wenn Sie innerhalb von 4 Sekunden wieder einschalten.

Kochunterstützung

- Bratsensor Plus mit 5 Temperaturstufen: verhindert ein Anbrennen durch die automatische Temperaturregelung des Sensors.

Design

- Facetten-Design

Sicherheit

- 2-stufige Restwärmeanzeige je Kochzone: Zeigt an welche Kochzonen noch heiß oder warm sind.

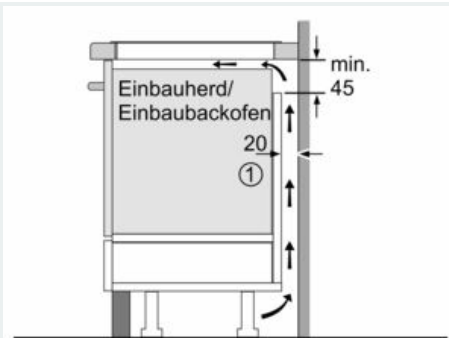
- Kindersicherung: Verhindert eine unbeabsichtigte Aktivierung des Kochfeldes.
- Wischschutzfunktion: Übergekochte Flüssigkeiten abwischen, ohne die Einstellungen unbeabsichtigt zu ändern (30 Sekunden sind alle Touch-Tasten blockiert).
- Hauptschalter: Alle Kochzonen auf einmal ausschalten.
- Automatische Sicherheitsabschaltung: Aus Sicherheitsgründen schaltet das Kochfeld nach einer voreingestellten Zeit ohne Interaktion automatisch ab (einstellbar).
- Energieverbrauchsanzeige: zeigt den Stromverbrauch des letzten Kochvorgangs an.

Installation

- Abmessungen des Gerätes (HxBxT mm): 51 x 912 x 520
- Erforderliche Nischengröße (HxBxT mm) : 51 x 880 x (490 - 500)
- Minimale Arbeitsplattenstärke: 16 mm
- Gesamtanschlusswert: 11100 W
- powerManagement Funktion: Begrenzen Sie bei Bedarf die maximale Leistung (Abhängig vom Sicherungsschutz der Elektroinstallation).
- Netzkabel: 110 cm, Anschlusskabel beigelegt in Verpackung
- Dieses Kochfeld kann mit 3x230V nur mit einem Neutralleiter installiert werden

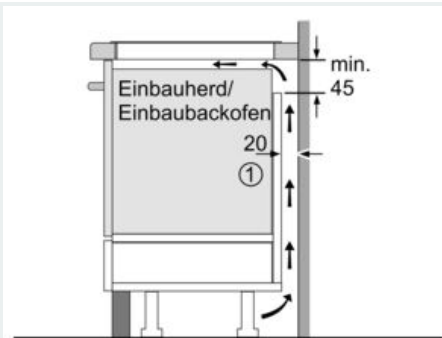
iQ700, Induktionskochfeld, 90 cm, Schwarz, Mit Rahmen aufliegend EX975LXC1E

Maßzeichnungen



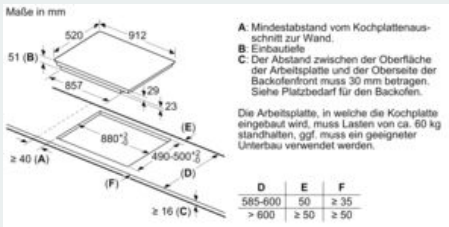
① Lüftungsspalt muß vorgesehen werden.

Maße in mm

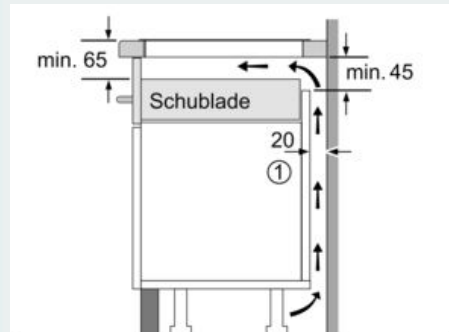


① Lüftungsspalt muß vorgesehen werden.

Maße in mm

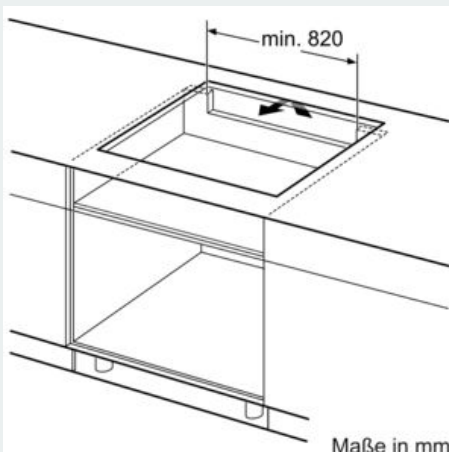


A: Mindestabstand vom Kochplattenausschnitt zur Wand.
B: Einbauteile
C: Der Abstand zwischen der Oberfläche der Arbeitsplatte und der Oberseite der Backofenfront muss 30 mm betragen. Siehe Platzbedarf für den Backofen.
Die Arbeitsplatte, in welche die Kochplatte eingebaut wird, muss Lasten von ca. 60 kg standhalten, ggf. muss ein geeigneter Unterbau verwendet werden.



① Lüftungsspalt muß vorgesehen werden.

Maße in mm



Maße in mm