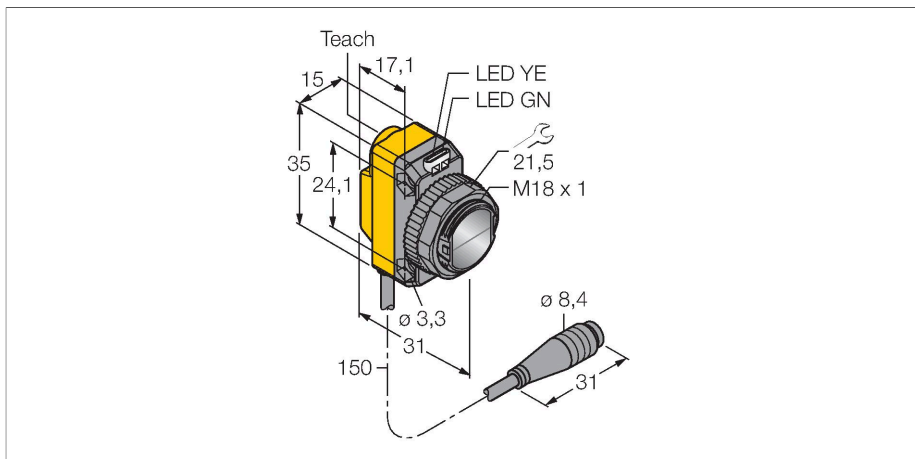


QS18EK6XLPCQ

Opto-Sensor – Reflexionslichtschranke mit Polarisationsfilter zur Klarobjekterkennung



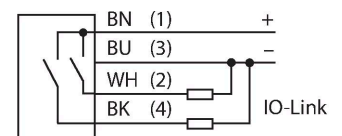
Technische Daten

Typ	QS18EK6XLPCQ
Ident-No.	3801742
Optische Daten	
Funktion	Reflexionsschranke
Betriebsart	Polarisiert (Coaxial)
Reflektor im Lieferumfang enthalten	Nein
Lichtart	Rot-polarisiert
Wellenlänge	625 nm
Reichweite	50...3000 mm
Elektrische Daten	
Betriebsspannung	10...30 VDC
DC Bemessungsbetriebsstrom	≤ 100 mA
Leerlaufstrom	≤ 35 mA
Verpolungsschutz	ja
Kommunikationsprotokoll	IO-Link
Ausgangsfunktion	Schließer/Öffner, PNP/NPN
Schaltfrequenz	≤ 833 Hz
Bereitschaftsverzug	≤ 100 ms
Ansprechzeit typisch	< 0.4 ms
Einstellmöglichkeit	Drucktaster Remote-Teach
IO-Link	
IO-Link Spezifikation	V 1.1
IO-Link Porttyp	Class A
Kommunikationsmodus	COM 2 (38.4 kBaud)
Prozessdatenbreite	16 bit

Merkmale

- Kabel mit Steckverbinder, PVC, 150 mm, M8 x 1, 4-polig
- Schutzart IP67
- LED rundum sichtbar
- Koaxiale Optik
- Empfindlichkeitseinstellung über Teachtaster
- Betriebsspannung: 10...30 VDC
- 1x PNP/NPN Schaltausgang mit IO-Link Kommunikation
- 1x PNP/NPN Schaltausgang
- Prozesswertübergabe und Parametrierung über IO-Link

Anschlussbild



Funktionsprinzip

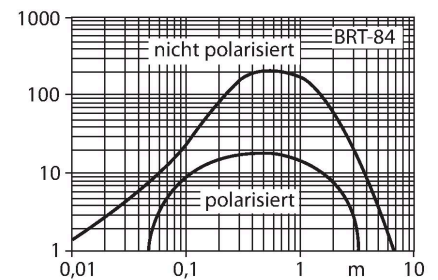
Bei Reflexionslichtschranken befinden sich Sender und Empfänger in demselben Gehäuse. Der Lichtstrahl des Senders wird auf einen Reflektor gerichtet und von diesem auf den Empfänger zurückgeworfen. Ein Objekt wird detektiert, wenn es diesen Lichtstrahl unterbricht. Diese Gerät ist

Technische Daten

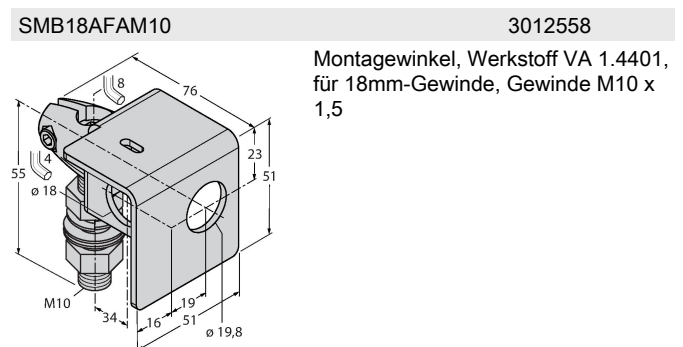
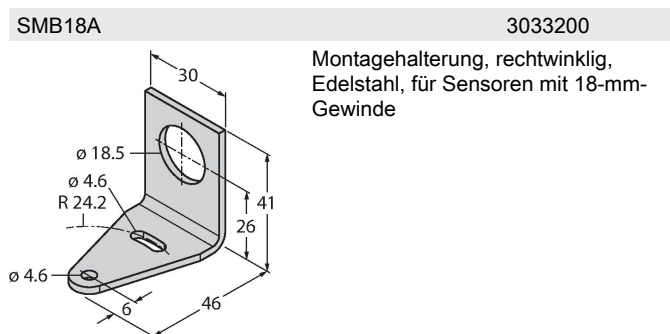
Frametyp	Type_2_2
Mindestzykluszeit	2 ms
Funktion Pin 4	IO-Link
Funktion Pin 2	DI
Maximale Leitungslänge	20 m
Profilunterstützung	Smart Sensor Profil
In SIDI GSDML enthalten	Ja
Mechanische Daten	
Bauform	Quader mit Gewinde, QS18
Abmessungen	Ø 18 x 31 x 15 x 35 mm
Gehäusewerkstoff	Kunststoff, ABS
Linse	Kunststoff, PMMA
Elektrischer Anschluss	Kabel mit Steckverbinder, M8 x 1, 0,15 m, PVC
Aderzahl	4
Umgebungstemperatur	-40...+70 °C
Schutzart	IP67
Besondere Merkmale	Klar-Objekt-Erkennung halten/verzögern
Betriebsspannungsanzeige	LED, grün
Schaltzustandsanzeige	LED, gelb
Fehlermeldung	LED, grün, blinkend
Anzeige der Funktionsreserve	LED
Alarmanzeige	LED gelb blinkend
Tests/Zulassungen	
Zulassungen	CE, cURus

empfindlich genug um Klarsichtfolie, Glasflaschen und andere transparente Objekte zu erkennen. Durch die koaxiale Optik wird die Blindzone reduziert. Der eingebaute Polfilter sorgt auch für die Erkennung von hochglänzenden Objekten. Mit Hilfe von drei verschiedenen Grenzwerten kann auf Objekte reagiert werden, die sich in ihrer Transparenz unterscheiden. Die Geräte regeln sich selbst nach um Beeinflussungen durch Schmutz und Staub zu reduzieren.

Reichweitenkurve
Funktionsreserve in Abhängigkeit von der Reichweite (Typ LP)



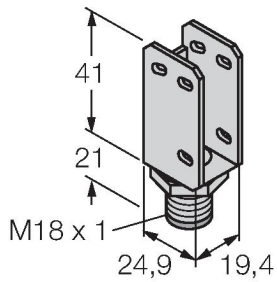
Montagezubehör



SMBQS18A

3069721

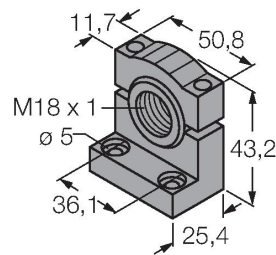
Montagewinkel, Edelstahl, für 18 mm Gewinde



SMB18SF

3052519

Montagehalterung, PBT-schwarz, für Sensoren mit 18-mm-Gewinde, ausrichtbar



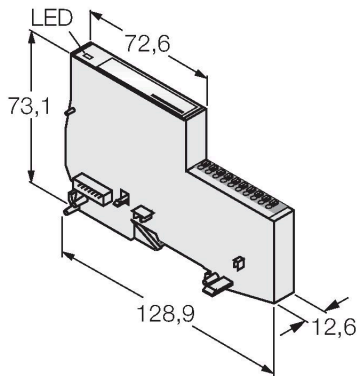
Anschlusszubehör

Maßbild	Typ	Ident-No.	
	PKG4M-2/TEL	6625061	Anschlussleitung, M8-Kupplung, gerade, 4-polig, Leitungslänge: 2m, Mantelmaterial: PVC, schwarz; cULus-Zulassung; andere Leitungslängen und Ausführungen lieferbar, siehe www.turck.com
	PKW4M-2/TEL	6625067	Anschlussleitung, M8-Kupplung, gewinkelt, 4-polig, Leitungslänge: 2m, Mantelmaterial: PVC, schwarz; cULus-Zulassung; andere Leitungslängen und Ausführungen lieferbar, siehe www.turck.com

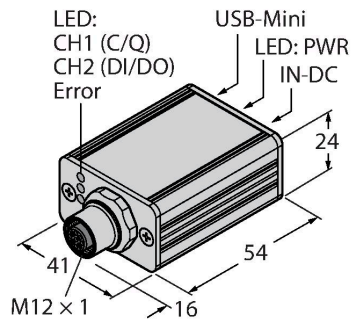
Funktionszubehör

Maßbild	Typ	Ident-No.	
	BL67-4IOL	6827386	4-kanaliges IO-Link Master Modul für das modulare BL67 I/O-System

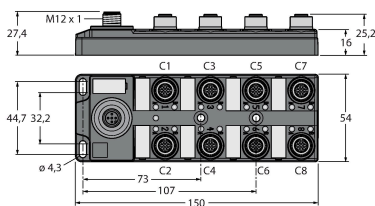
Maßbild	Typ	Ident-No.	
	BL20-E-4IOL	6827385	4-kanaliges IO-Link-Master-Modul für das modulare BL20-I/O-System



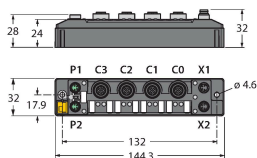
USB-2-IOL-0002	6825482	IO-Link-Master mit integrierter USB-Schnittstelle
----------------	---------	---



TBIL-M1-16DXP	6814102	16-kanaliger I/O-Hub zur Anbindung von 16 digitalen PNP Signalen (Ein-/Ausgang je Kanal frei wählbar) an einen IO-Link Master
---------------	---------	---



TBEN-S2-4IOL	6814024	kompaktes Multiprotokoll-I/O-Modul, 4 IO-Link Master 1.1 Class A, 4 universelle digitale PNP-Kanäle 0.5 A
--------------	---------	---



Maßbild	Typ	Ident-No.	
	BRT-84	3058979	Runder Reflektor, Reflexionsfaktor 1.4, Werkstoff Acryl, Umgebungstemperatur -20 ... +60 °C

