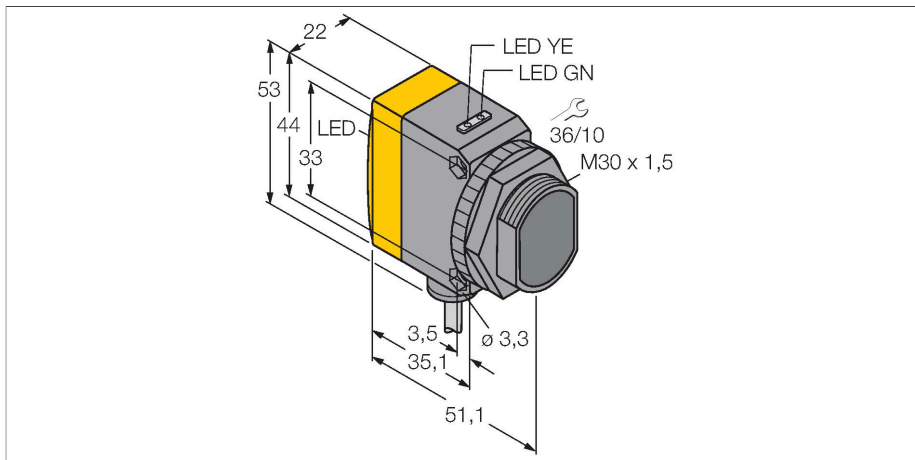


QS30VR3RQPMA

Opto-Sensor – Einweglichtschranke (Empfänger)



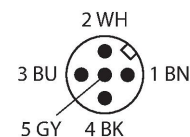
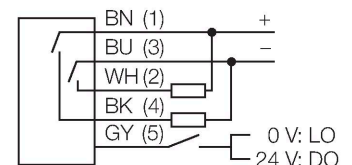
Technische Daten

Typ	QS30VR3RQPMA
Ident-No.	3073070
Optische Daten	
Funktion	Einwegschränke
Betriebsart	Empfänger
Reichweite	0...60000 mm
Elektrische Daten	
Betriebsspannung	12...250 VDC
Betriebsspannung	24...250 VAC
Restwelligkeit	< 10 % U _{ss}
DC Bemessungsbetriebsstrom	≤ 150 mA
Leerlaufstrom	≤ 22 mA
Kurzschlusschutz	ja
Verpolungsschutz	ja
Ausgangsfunktion	Schließer, PNP/NPN
Schaltfrequenz	≤ 100 Hz
Bereitschaftsverzug	≤ 100 ms
Ansprechzeit typisch	< 15 ms
Mechanische Daten	
Bauform	Quader mit Gewinde, QS30
Abmessungen	Ø 30 x 51,5 x 22 x 44 mm
Gehäusewerkstoff	Kunststoff, Thermoplastischer Kunststoff, gelb
Linse	Kunststoff, Acryl
Elektrischer Anschluss	Kabel mit Steckverbinder, 1/2", 0.15 m, PUR
Aderzahl	5
Umgebungstemperatur	-20...+70 °C

Merkmale

- Kabel mit Steckverbinder, PUR, 150 mm, M12 x 1, 5-polig
- Schutzart IP67
- LED rundum sichtbar
- Betriebsspannung: 10...30 VDC
- Bipolarer Schaltausgang
- Hell- oder Dunkelschaltung

Anschlussbild



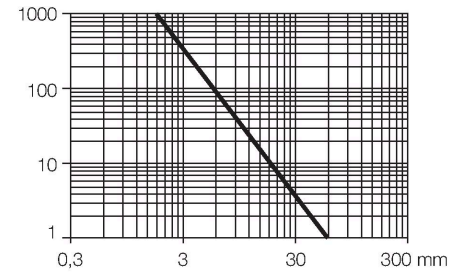
Funktionsprinzip

Einweglichtschranken bestehen aus einem Sender und einem Empfänger. Sie werden so installiert, dass das Licht vom Sender genau auf den Empfänger trifft. Unterbricht oder schwächt ein Objekt den Lichtstrahl, wird ein Schaltvorgang ausgelöst. Der hohe Kontrast zwischen Hell- und Dunkelzustand und die sehr hohen Funktionsreserven, die für diese Betriebsart typisch sind, erlauben einen Betrieb über große Distanzen hinweg.

Reichweitenkurve
Funktionsreserve in Abhängigkeit von der Reichweite

Technische Daten

Schutzart	IP67
Betriebsspannungsanzeige	LED, grün
Schaltzustandsanzeige	LED, gelb
Fehlermeldung	LED, grün, blinkend
Anzeige der Funktionsreserve	LED, gelb
Tests/Zulassungen	
MTTF	293 Jahre nach SN 29500 (Ed. 99) 40 °C
Zulassungen	CE



Montagezubehör

SMBQS30Y 3002811

Schutzgehäuse, Edelstahl, für Bauform QS30

SMBQS30YL 3072741

Schutzgehäuse mit Schutzglas, Edelstahl, für Bauform QS30

SMB30A 3032723

Montagewinkel, rechtwinklig, Edelstahl, für Sensoren mit 30mm Gewinde

SMBQS30L 3002809

Montagewinkel, Edelstahl, für Bauform QS30

SMB30MM 3027162

Montagewinkel, rechtwinklig, Edelstahl, für Sensoren mit 30 mm Gewinde, weite Bohrlöcher zur genauen Ausrichtung

SMB30SC 3052521

Montagehalterung, PBT-schwarz, für Sensoren mit 30-mm-Gewinde, ausrichtbar