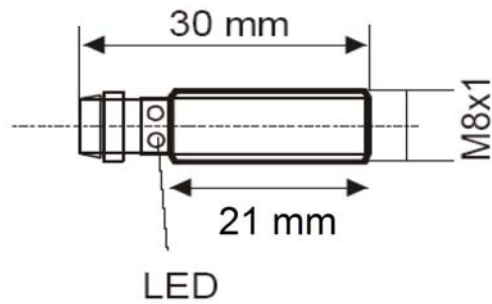


Abmessungen **M8 x 1**
 Schaltabstand Bündig **1,5mm**



- ✓ Robustes Edelstahlgehäuse
- ✓ Integrierter Verstärker
- ✓ Hohe Schaltfrequenz
- ✓ LED-Schaltzustandsanzeige
- ✓ M8-Steckeranschluss

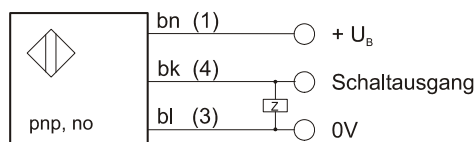
**Edelstahlgehäuse
 Kurzbauf orm**



Technische Daten

Schaltabstand S_n	1,5mm
Einbau	bündig
Betriebsspannung U_B	10 ... 30V DC
Restwelligkeit	≤ 10%
Spannungsabfall	≤ 2,4V
Stromaufnahme (ohne Last)	≤ 10mA
Ausgangsstrom (max. Last)	200mA
Ausgang (Signal)	pnp, no
Schaltfrequenz	≤ 2kHz
Hysterese	≤ 15%
Reproduzierbarkeit	≤ 10%
Anzeige (Signal)	LED
Temperatur (Betrieb)	-25 ... +70°C
Temperaturdrift	≤ 20%
Schutzart (EN 60529)	IP 67
Material (Gehäuse)	Edelstahl 1.4305
Material (Frontkappe)	PA 6.6
Anschluss	M8-Stecker 3-polig

Anschlusschema



bn=braun, bk=schwarz, bl=blau
 Klemmenbezeichnung der Kabeldose in Klammern

Artikel-Nummer:

IB080185

Sicherheitshinweis: Bei direkter Auswirkung auf die Personensicherheit ist die Anwendung dieser Produkte untersagt.