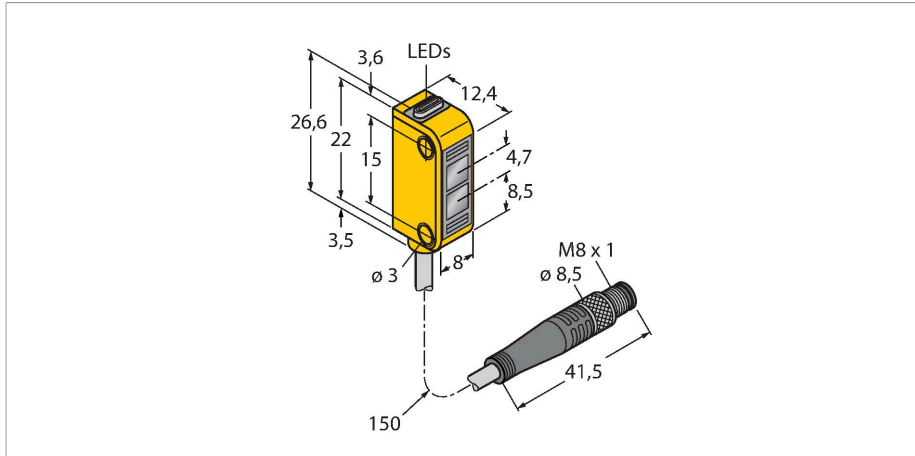


# Q12AN6FF30Q3

## Opto-Sensor – Reflexionslichttaster mit fester Hintergrundausbldung

### Miniatursensor



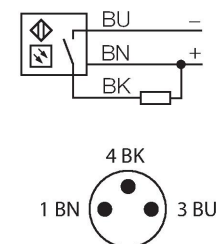
#### Technische Daten

|                            |  |
|----------------------------|--|
| Typ                        | Q12AN6FF30Q3                                   |
| Ident-No.                  | 3075606  |
| <b>Optische Daten</b>      |  |
| Funktion                   | Nherungsschalter                              |
| Betriebsart                | Hintergrundausbldung, nicht einstellbar        |
| Lichtart                   | Rot  |
| Wellenlnge                | 640 nm   |
| Reichweite                 | 3...30 mm                                      |
| <b>Elektrische Daten</b>   |  |
| Betriebsspannung           | 10...30 VDC                                    |
| Restwelligkeit             | < 10 % U <sub>ss</sub>                         |
| DC Bemessungsbetriebsstrom | ≤ 50 mA  |
| Leerlaufstrom              | ≤ 20 mA  |
| Kurzschlusschutz           | ja   |
| Verpolungsschutz           | ja   |
| Ausgangsfunktion           | Schlieer, NPN                                 |
| Schaltfrequenz             | ≤ 700 Hz                                       |
| Bereitschaftsverzug        | ≤ 120 ms                                       |
| Ansprechzeit typisch       | < 0.85 ms                                      |
| <b>Mechanische Daten</b>   |  |
| Bauform                    | Quader, Q12                                    |
| Abmessungen                | 12.4 x 8 x 26.6 mm                             |
| Gehusewerkstoff           | Kunststoff, Thermoplastischer Kunststoff, gelb |
| Linse                      | Kunststoff, Polycarbonat                       |

#### Merkmale

- 150 mm Kabel, PVC, mit Steckverbinder, M8 x 1, 3-polig
- Schutzart IP67
- LED rundum sichtbar
- Anzeige zu geringer Funktionsreserve
- Betriebsspannung: 10...30VDC
- NPN-Schaltausgang, hellschaltend

#### Anschlussbild



#### Funktionsprinzip

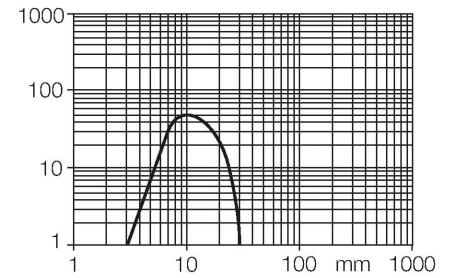
Sender und Empfnger sind in demselben Gehuse untergebracht. Die Lichtreflexion an einem Objekt wird erfasst und fhrt zum Schalten des Sensors. Dabei hngt der Schaltabstand in hohem Mae vom Reflexionsvermgen des Objektes ab.

Reichweitenkurve

Funktionsreserve in Abhngigkeit von der Reichweite

## Technische Daten

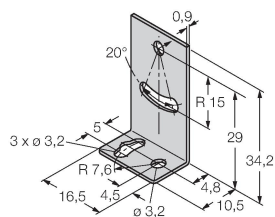
|                              |   |
|------------------------------|---|
| Elektrischer Anschluss       | Kabel mit Steckverbinder, M8 x 1, 0.15 m, PVC |
| Aderzahl                     | 3   |
| Aderquerschnitt              | 0.34 mm <sup>2</sup>                          |
| Umgebungstemperatur          | -20...+55 °C                                  |
| Schutzart                    | IP67  |
| Betriebsspannungsanzeige     | LED, grün                                     |
| Schaltzustandsanzeige        | LED, gelb                                     |
| Fehlermeldung                | LED, grün                                     |
| Anzeige der Funktionsreserve | LED, gelb, blinkend                           |
| <b>Tests/Zulassungen</b>     |   |
| MTTF                         | 135 Jahre nach SN 29500 (Ed. 99) 40 °C        |
| Zulassungen                  | CE, cURus                                     |



## Montagezubehör

SMBQ12A

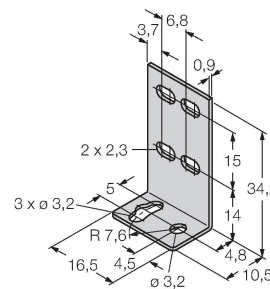
3074341



Montagewinkel; Werkstoff VA 1.4401, für Optosensor Bauform Q12

SMBQ12T

3073722



Montagewinkel; Werkstoff VA 1.4401, für Optosensor Bauform Q12

## Anschlusszubehör

| Maßbild | Typ         | Ident-No. |   |
|---------|-------------|-----------|---|
|         | PKG3M-2/TEL | 6625058   | Anschlussleitung, M8-Kupplung, gerade, 3-polig, Leitungslänge: 2m, Mantelmaterial: PVC, schwarz; cULus-Zulassung; andere Leitungslängen und Ausführungen lieferbar, siehe <a href="http://www.turck.com">www.turck.com</a>    |
|         | PKW3M-2/TEL | 6625064   | Anschlussleitung, M8-Kupplung, gewinkelt, 3-polig, Leitungslänge: 2m, Mantelmaterial: PVC, schwarz; cULus-Zulassung; andere Leitungslängen und Ausführungen lieferbar, siehe <a href="http://www.turck.com">www.turck.com</a> |