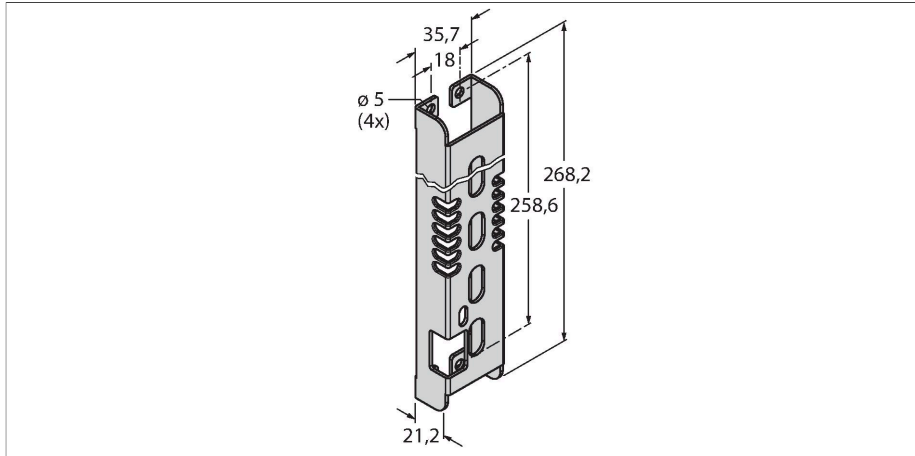


# SMBPVD225A

## Zubehör – Montagehalterung



### Merkmale

- Für PVD225
- Edelstahl
- Zugang zu DIP-Schalter

### Technische Daten

Typ	SMBPVD225A
Ident-No.	3071340