



Art.-Nr: PMD401WL
Rettungszeichenleuchte Einzelbatterie
Deckenaufbau, Wireless Professional (WL), 1 h, 20 m, IP65,
Kunststoff, weiß

Kunststoff Rettungszeichenleuchte mit trapezförmig Haube. Zur Montageerleichterung sind Nivelierschrauben integriert, um unebene Untergründe auszugleichen. Die Montage kann als Wand- und Deckenanbau, sowie Deckeneinbau in Verbindung mit dem erhältlichen Einbaurahmen erfolgen. Das Piktogrammset wird innenliegend eingesteckt und lösungsmittelfrei befestigt.

Kabellose zentrale Steuerung und Überwachung für große Installationen von bis zu 50.000 Leuchten mit Wireless Professional. Das Piktogrammset (MTL, MTR und 2x Pfeil gerade) ist standardmäßig im Lieferumfang enthalten.



Mehr Informationen

www.rp-group.com/de/item/PMD401WL



TECHNISCHE DATEN

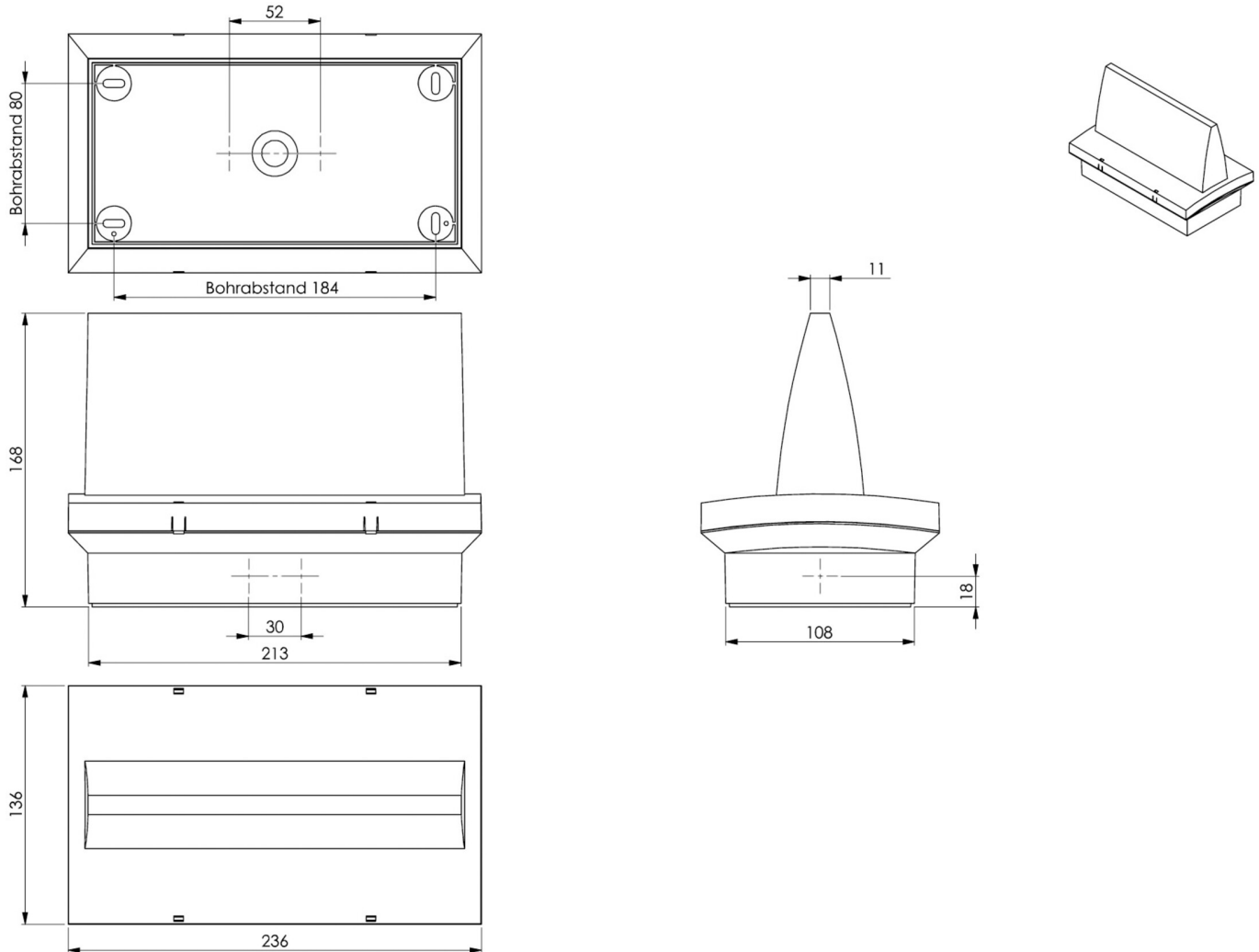
Leuchtentyp	Rettungszeichenleuchte
Montageart	Deckenaufbau
Erkennungsweite	20 m
Piktogramm	Set
Leuchtmittel	LED
Gehäusematerial	Kunststoff
Gehäusefarbe	weiß
Schutzart (IP)	IP65
Schlagfestigkeit (IK)	≥ 3
Zertifizierung	WEEE, CE, D-Zeichen
Schutzklasse	2
Versorgung	Einzelbatterie
Überwachung	Wireless Professional (WL)
Überbrückungszeit	1 h
Batterie	LiFePO4 6,4 V/1,6 Ah
Betriebsart	Bereitschaftsschaltung / Dauerschaltung
Eingangsspannung AC	230 V
Eingangsfrequenz	50 Hz




Leistung max.	3,4 W
Leistung DS	2,9 W
Leistung BS	0,8 W
Umgebungstemperatur DS	-5 °C - 40 °C
Umgebungstemperatur BS	-5 °C - 40 °C
Tiefe	168 mm
Breite	236 mm
Höhe	136 mm
Gewicht	0.97
Gewicht inkl. Verpackung	1.07
Anschlussquerschnitt	2.5 mm ²
Schalteingang	Ja
Notlichtblockierung	Ja
Batterieanschluss	Stecker
Dimmfunktion	Ja
Zolltarifnummer	94056120
EAN	4260682158956



TECHNISCHE ZEICHNUNG



ÄHNLICHE PRODUKTE

Art.-Nr.	Bild	Überwachung	Versorgung	Farbe	Investition	Automatisches Prüfbuch	Wartungsaufwand	Fernwartung	max. Leuchten	Einzelleuchten Überwachung
PMD001SC		SelfControl (SC)	Einzelbatterie	RAL 9003	€	nein	Hoch	Nein	unbegrenzt	selbst

Stand: 28.10.2024 - Technische Änderungen und Irrtümer vorbehalten.