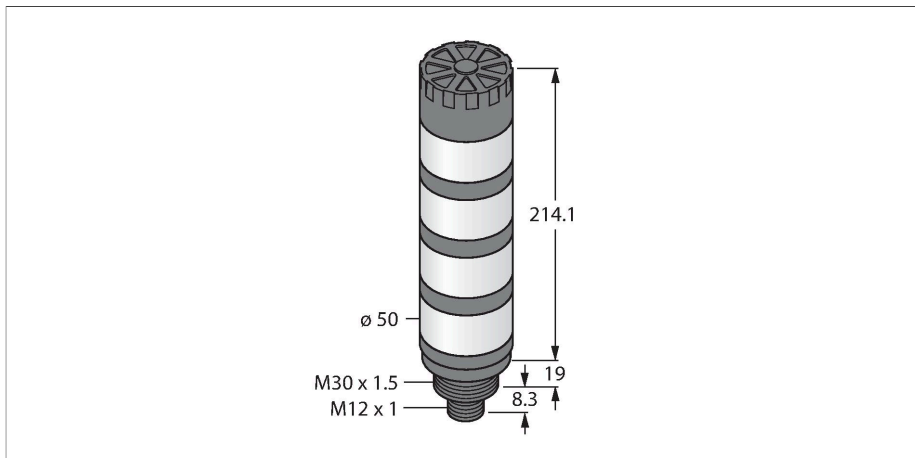


TL50BWORAQ

LED-Anzeige – Signalsäule



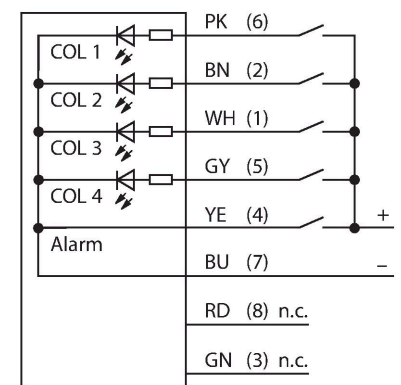
Technische Daten

Typ	TL50BWORAQ
Ident-No.	3802204
Signal- und Anzeigedaten	
Einsatzzweck	LED Anzeigeleuchte
Funktion	Signalsäule
Lichtart	Blau Weiß Orange Rot
Dimmbar	Nein
Tonsignal	Dauerton, 92 dB
Elektrische Daten	
Betriebsspannung	18...30 VDC
DC Bemessungsbetriebsstrom	≤ 45 mA
Betriebsspannung	21...27 VAC
Eingangstyp	PNP
Ansprechzeit typisch	< 10 ms
Mechanische Daten	
Kaskadierbar	Nein
Bauform	zylindrisch/Gewinde, TL50
Abmessungen	Ø 50 x 214.1 mm
Gehäusewerkstoff	Kunststoff, ABS
Fensterwerkstoff	Kunststoff, diffus
Elektrischer Anschluss	Steckverbinder, M12 x 1
Umgebungstemperatur	-20...+50 °C
Schutzart	IP50
Tests/Zulassungen	
Zulassungen	CE, UL listed

Merkmale

- Schwarzes Kunststoffgehäuse
- Schutz gegen elektromagnetische und hochfrequente Störungen
- Schutzart IP50
- Stecker M12X1
- Farben: Blau (COL 1) / Weiß (COL 2) / Orange (COL 3) / Rot (COL 4)
- Betriebsspannung: 18...30 VDC oder 24 VAC bei jeweils 45mA pro LED-Farbe
- Eingänge: PNP / NPN
- Signaltongeber max. 92 dB

Anschlussbild



Funktionsprinzip

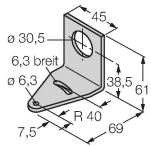
Die TL50-Signalsäulen sorgen für deutlich sichtbare Statusanzeigen und eine klare Bedienerführung innerhalb der gesamten Anlage. Jede Signalsäule ist aus verschiedenfarbigen LED-Elementen, mit oder ohne Signaltongeber konfiguriert und in wenigen Schritten betriebsfertig installiert – egal ob direkt an der Maschine, am Schaltschrank oder an zu überwachenden Standorten innerhalb der Fertigungslinien.

Das Anschlussbild zeigt eine PNP-Anschlusskonfiguration. Es gibt 10 Farben Blau(B), Grün(G), Rot(R), Gelb(Y), Weiß(W), Türkis(T), Orange(O), Violett(V), Himmelblau(S) und Magenta(M), die in der Typenbezeichnung der Leuchte die Sequenz von unten nach oben angeben. Beispiel: TL50GYRQ bezeichnet Grün, Gelb und Rot von unten nach oben.

Montagezubehör

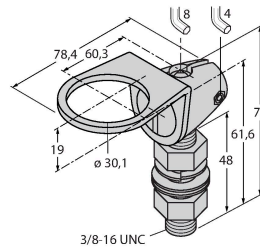
SMB30A 3032723

Montagewinkel, rechteckig, Edelstahl, für Sensoren mit 30mm Gewinde



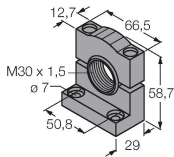
SMB30FA 3074005

Montagewinkel; Werkstoff VA 1.4401



SMB30SC 3052521

Montagehalterung, PBT-schwarz, für Sensoren mit 30-mm-Gewinde, ausrichtbar



Anschlusszubehör

Maßbild	Typ	Ident-No.	
	RKC8T-2/TEL	6625130	Anschlussleitung, M12-Kupplung, gerade, 8-polig, Leitungslänge: 2 m, Mantelmaterial: PVC, schwarz; cULus-Zulassung

