

JETT-R 102.940.FL/DALI



Beschreibung

- flexibler Einbaustrahler mit zylinderförmigem Lichtkopf
- Lichtkopf komplett herausziehbar, 355° drehbar und 90° schwenkbar
- hohe Wartungsfreundlichkeit
- keine UV- und Wärmestrahlung
- Lichtkopf aus Aluminiumdruckguss
- innovatives Wärmemanagement mit formintegrierter Passivkühlung
- Spiegelreflektor aus Aluminium mit präziser symmetrischer Abstrahlcharakteristik für optimale Lichtausbeute und Entblendung
- Einbaurahmen aus Aluminiumdruckguss und Stahlblech
- Kaschierplatte für Deckenöffnung
- Schutzglas klar
- werkzeugloser Deckeneinbau mit Schnellspannautomatik (automatische Anpassung der Deckenstärke)
- Anschluss an Betriebsgerät über Leuchtenkabel mit integriertem Stecker
- Betriebsgerät (LED-Konverter DALI, dimmbar) inklusive (Platzierung extern)

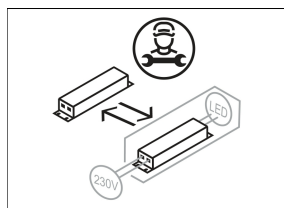
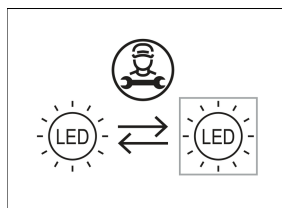
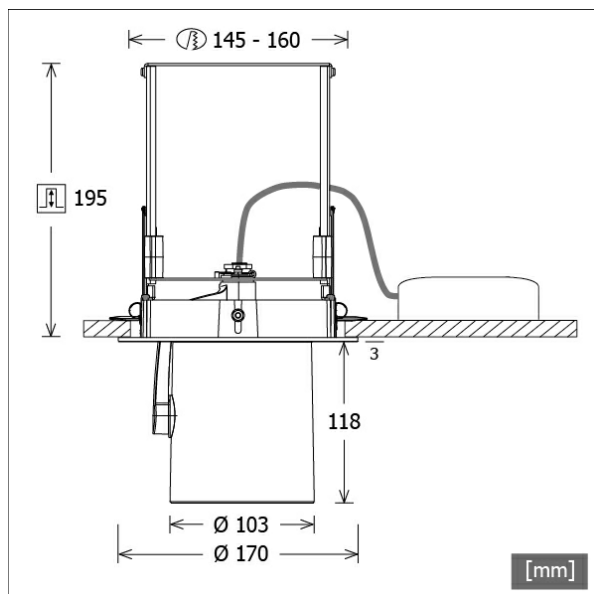
Standardoptionen



Sonderoptionen



Farbe	Artikelnummer	EAN
silber	668781	4043544804525
schwarz	668782	4043544804532
weiß	668783	4043544804549



Lichttechnik / Normen

Leuchtmittel	LED Spot / CRI 90 / 4000 K
Lebensdauer	L90 B50 50.000 h L80 B50 100.000 h L80 B20 50.000 h
Systemleistung	17,0 W
Leuchten-Lichtstrom	2290 lm
Systemeffizienz	132,36 lm/W
Moduleffizienz	140,00 lm/W
UGR Klasse	≤19
Abstrahlwinkel	36°
Abstrahlbereich	Flood (36 - 45°)
Versorgungsspannung	220 - 240 V / 50 - 60 Hz
Schutzklasse	III
Schutzart	IP20

Abmessungen / Gewichte

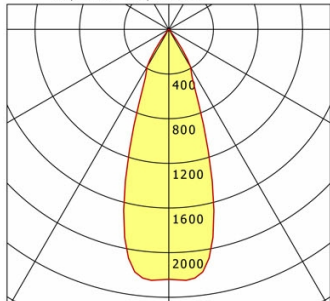
Außendurchmesser	170 mm
Höhe	198 mm
Ausschnittsmaß (Ø)	145 mm
Deckenstärke	5,0 - 50,0 mm
Einbautiefe	195 mm
Durchmesser Lichtkopf	103 mm
Nettogewicht	1,89 kg
Bruttogewicht	1,99 kg

JETT-R 102.940.FL/DALI

JETT-R 102.940.FL/DALI

Jett Evo | Recessed (1xLED 17W 940/4000K 2280lm)

C0/C180 cd / 1000 lm



	C0	C90	C180	C270
0°	2239	2239	2239	2239
15°	1546	1546	1546	1546
30°	392	392	392	392
45°	11	11	11	11
60°	2	2	2	2
75°	0	0	0	0
90°	0	0	0	0
cd / 1000 lm				

Offset [m] Cone width [m] Illuminance [lx]

Offset [m]	Cone width [m]	Illuminance [lx]
3.0	1.97	567.2
6.0	3.95	141.8
9.0	5.92	63.0
12.0	7.89	35.4
15.0	9.86	22.7

η	LED
Efficiency	134 lm/W
Direct/Indirect	↓ 100% / ↑ 0%
System Power	17 W
UGR	X=4H, Y=8H
Reflection factors	70/50/20
UGR C0/C180	17.0
UGR C90/C270	17.0
CIE Flux Codes	99 100 100 100 100
Ra/CRI	>90

LTS

Zubehör



FOCUS 100.1
fokussierbare Bikonvexlinse für Akzentbeleuchtung



ZB-OR DONGLE
Organic Response IR-Dongle-Set



ZB-OR GATEWAY
Organic Response IoT-Gateway Kaskadenserie



ZB-OR-R SENSOR
Organic Response Sensor für Einbaumontage



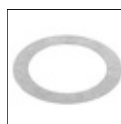
ZBK 96
Blendklappe



ZBW 83
Wabenraster



ZDAR 158.200-265
Ausgleichsring für Deckenausschnitte von 200 – 265 mm



ZDVR 0157
Deckenverstärkungsring