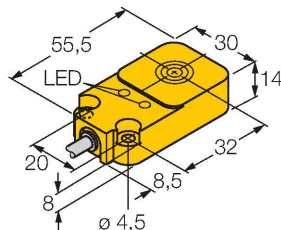


# BI10-Q14-ADZ32X2/S34

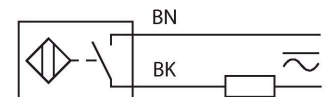
## Induktiver Sensor – magnetfeldfest



### Merkmale

- quaderförmig, Höhe 14mm
- aktive Fläche oben
- Kunststoff, PBT-GF30-V0
- magnetfeldfest (schweißfest) für Gleich- und Wechselfelder
- AC 2-Draht, 20-250 VAC
- DC 2-Draht, 10-300 VDC
- Schließer
- Kabelanschluss

### Anschlussbild



### Funktionsprinzip

Induktive Sensoren erfassen berührungslos und verschleißfrei metallische Objekte. Dazu benutzen sie ein hochfrequentes elektromagnetisches Wechselfeld, das mit dem Erfassungsobjekt in Wechselwirkung tritt. Bei induktiven Sensoren wird dieses Feld von einem LC-Resonanzkreis mit einer Ferritkern-Spule erzeugt.

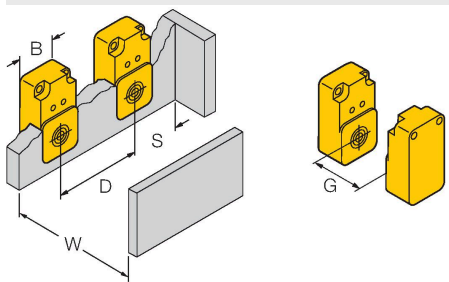
### Technische Daten

Typ	BI10-Q14-ADZ32X2/S34
Ident-No.	4256225
Sonderausführung	S34 entspricht: magnetfeldfest
<b>Allgemeine Daten</b>	
Bemessungsschaltabstand	10 mm
Einbaubedingung	bündig
Gesicherter Schaltabstand	$\leq (0,81 \times S_n)$ mm
Korrekturfaktoren	St37 = 1; Al = 0,3; Edelstahl = 0,7; Ms = 0,4
Wiederholgenauigkeit	$\leq 2\%$ v. E.
Temperaturdrift	$\leq \pm 10\%$
Hysterese	3...15 %
<b>Elektrische Daten</b>	
Betriebsspannung	20...250 VAC
Betriebsspannung	10...300 VDC
AC Bemessungsbetriebsstrom	$\leq 100$ mA
DC Bemessungsbetriebsstrom	$\leq 100$ mA
Frequenz	$\geq 50 \dots \leq 60$ Hz
Reststrom	$\leq 1.7$ mA
Isolationsprüfspannung	$\leq 1.5$ kV
Stoßstrom	$\leq 1$ A ( $\leq 10$ ms max. 5 Hz)
Kurzschlusschutz	ja / einrastend
Spannungsfall bei $I_e$	$\leq 6$ V
Drahtbruchsicherheit / Verpolungsschutz	ja / vollständig
Ausgangsfunktion	Zweidraht, Schließer, Zweidraht
kleinster Betriebsstrom	$\geq 3$ mA
Schaltfrequenz	0.02 kHz

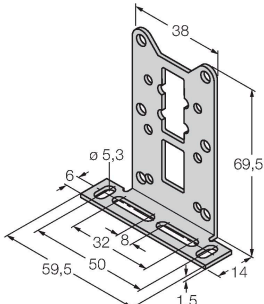
## Technische Daten

Mechanische Daten	
Bauform	Quader, Q14
Abmessungen	52 x 30 x 14 mm
Gehäusewerkstoff	Kunststoff, PBT-GF30-V0
Material aktive Fläche	PBT-GF30-V0
Elektrischer Anschluss	Kabel
Kabelqualität	Ø 5.2 mm, Grau, LifYY-11Y, PUR, 2 m
Adernquerschnitt	2 x 0.34 mm <sup>2</sup>
Umgebungsbedingungen	
Umgebungstemperatur	-25...+70 °C
Vibrationsfestigkeit	55 Hz (1 mm)
Schockfestigkeit	30 g (11 ms)
Schutzart	IP67
MTTF	2283 Jahre nach SN 29500 (Ed. 99) 40 °C
Betriebsspannungsanzeige	LED, grün
Schaltzustandsanzeige	LED, rot

## Montageanleitung

Einbauhinweise / Beschreibung		
	Abstand D	1,5 x B
	Abstand W	3 x Sn
	Abstand S	1 x B
	Abstand G	6 x Sn
	Breite der aktiven Fläche B	30 mm

## Montagezubehör

MW-Q14/Q20	6945006
	Befestigungswinkel für Quaderbauform Q14 oder Q20; Werkstoff VA 1.4301