

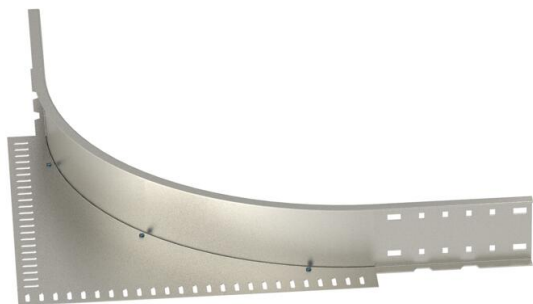
Technisches Datenblatt

Eckanbaustück 110 A2

Artikelnummer: 6098483



Eckanbaustück für Weitspannkabelrinnen und -leitern mit der Seitenhöhe 110 mm.



- A2** Edelstahl, rostfrei
- 2B** blank, nachbehandelt

Stammdaten

Artikelnummer	6098483
Bezeichnung 1	Eckanbaustück
Hersteller	OBO
Dimension	110
Farbe	edelstahl
Werkstoff	Edelstahl, rostfrei 1.4301
Oberfläche	blank, nachbehandelt
Oberflächennorm	
Kleinste VK-Einheit	1
Mengeneinheit	Stück
Gewicht	485,5 kg
Gewichtseinheit	kg/100 St.

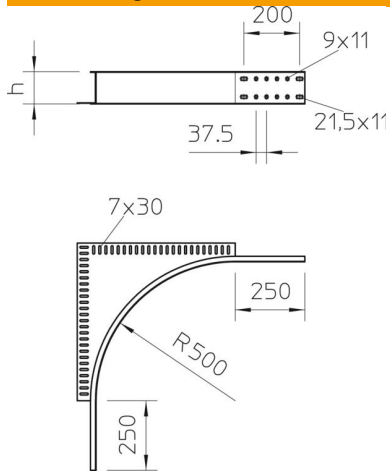
Technisches Datenblatt

Eckanbaustück 110 A2

Artikelnummer: 6098483



Abmessungen



Höhe	110 mm
Maß h	110 mm

Technische Daten

Ausführung Verbinder	ohne Verbinder
Funktionserhalt	nein
Rostfreier Stahl, gebeizt	nein
Art des Verbinders Kabeltragsystem	geschraubt