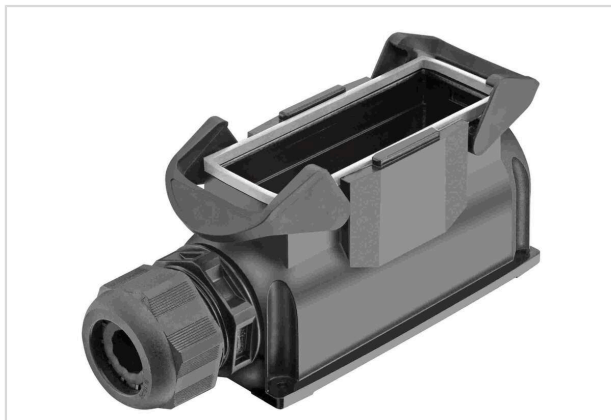


## Han-Eco Mod.24 Outd.-HSM1-M40-glanded



Das Bild dient lediglich illustrativen Zwecken. Bitte beachten Sie die Produktbeschreibung.

Artikelnummer	19 41 324 0233
Beschreibung	Han-Eco Mod.24 Outd.-HSM1-M40-glanded
HARTING eCatalogue	<a href="https://b2b.harting.com/19413240233">https://b2b.harting.com/19413240233</a>

### Bezeichnung

Kategorie	Gehäuse
Gehäusebaureihe	Han-Eco® Modular
Gehäuseart	Sockelgehäuse
Gehäusebeschreibung	mit integrierter Kabelverschraubung

### Ausführung

Baugröße	24 B
Modulplätze	7
Ausführung	seitlicher Kabeleingang
Kabeleingang	1x M40
Verriegelungsart	Querbügel

### Technische Kennwerte

Grenztemperatur	-40 ... +125 °C
Hinweis zur Grenztemperatur	Bei Verwendung als Steckverbinder nach IEC 61984.
Anzahl der Wiederverriegelungen	≥500
Schutzart nach IEC 60529	IP65
Klemmbereich	16 ... 28 mm

### Materialeigenschaften

Werkstoff Gehäuse	Polyamid (PA) glasfaserverstärkt
Farbe Gehäuse	RAL 9005 (tiefschwarz)



Pushing Performance  
Since 1945

## Materialeigenschaften

Werkstoff Dichtung	FPM
Farbe Dichtung	RAL 7001 (silbergrau)
Werkstoff Verriegelung	Polyamid (PA) glasfaserverstärkt
Farbe Verriegelung	RAL 9005 (tiefschwarz)
Materialbrennbarkeitsklasse nach UL 94	V-0
Materialbrennbarkeitsklasse nach UL 94 (Verriegelungsbügel)	V-0
RoHS	konform
ELV Status	konform
China RoHS	e
REACH Annex XVII Stoffe	nicht enthalten
REACH ANNEX XIV Stoffe	nicht enthalten
REACH SVHC Stoffe	nicht enthalten
Brandschutz in Schienenfahrzeugen	EN 45545-2 (2020-08)
Anforderungssatz mit Gefährdungsstufen	R22 (HL 1-3) R23 (HL 1-3)

## Normen und Zulassungen

Normen	IEC 61984 EN 45545-2 Brandschutz in Schienenfahrzeugen
UL / CSA	UL 1977 ECBT2.E235076 CSA-C22.2 No. 182.3 ECBT8.E235076
Zulassungen	CE

## Kaufmännische Daten

Packungsgröße	1
Nettogewicht	348,2 g
Ursprungsland	Deutschland
europäische Zolltarifnummer	85389099
GTIN	5713140131873
ETIM	EC000437
eCl@ss	27440202 Gehäuse für Industriesteckverbinder