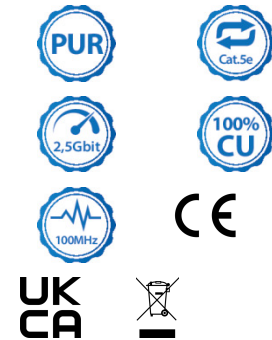
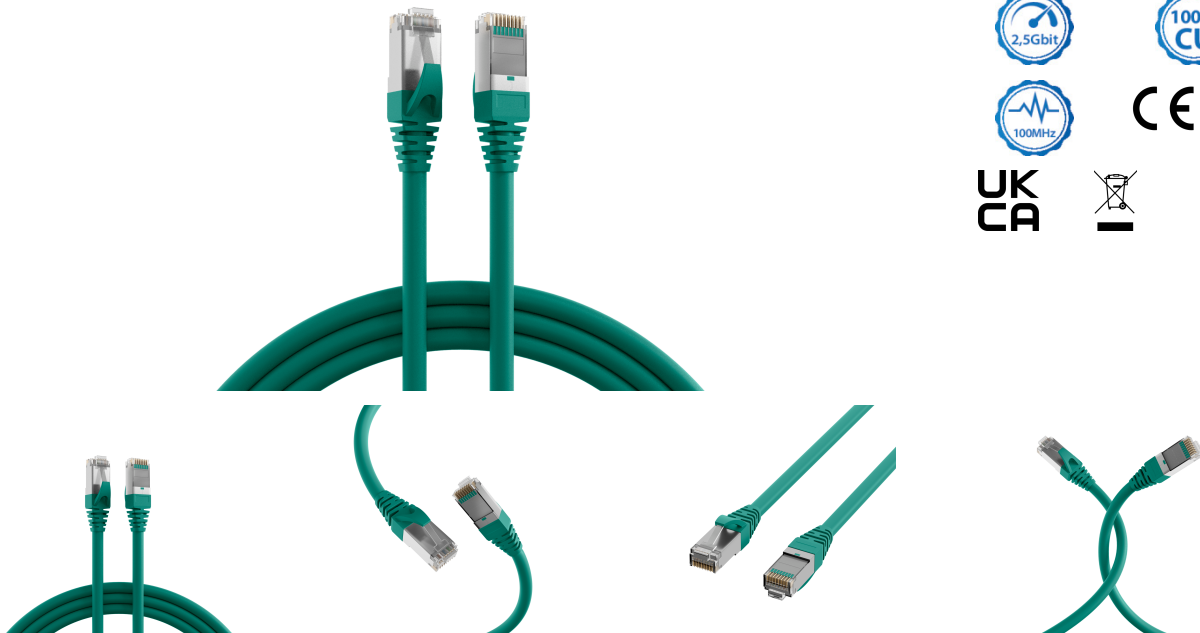


DATENBLATT

RJ45 Patchkabel Cat.5e SF/UTP PUR RAL6018 grün 7,5m



Beschreibung

RJ45 Patchkabel Cat.5e SF/UTP PUR RAL6018

Das Cat.5e Patchkabel erfüllt die Anforderungen für 2,5Gbit Ethernet und besitzt vergoldete Kontakte.

Technische Produkteigenschaften

- Cat.5e
- SF/UTP Kabel mit AWG26/7
- Mantelmaterial aus Polyurethan (PUR)
- Brandschutz: flammwidrig, halogenfrei
- Manteleigenschaften: ölbeständig
- Steckverbindung: RJ45 auf RJ45
- Mit Rasthebelschutz
- Besitzt vergoldete Kontakte

Der Mantel des geschirmten Patchkabels besteht aus Polyurethan (PUR) Material. Zusätzlich bietet das Kabel die Option zur Stromversorgung durch PoE nach IEEE802.3af, PoE+ nach IEEE802.3at und 4PPoE nach IEEE802.3bt.

Die Belegung der RJ45-Stecker ist 1:1 und erfolgt nach TIA/EIA 568B. Passend für den erweiterten Temperaturbereich -40 – 80 °C.

Dieses Datenblatt wurde maschinell am 09-09-2024 erzeugt. Technische Änderungen vorbehalten.



DATENBLATT

RJ45 Patchkabel Cat.5e SF/UTP PUR RAL6018 grün 7,5m

Das Netzkabel verfügt über ein Leitermaterial aus Kupfer und eignet sich optimal für den Einsatz in der strukturierten Gebäudeverkabelung, Industrial Ethernet und in Rechenzentren. Der Frequenzbereich ist 100 MHz.

Allgemeine Daten	
Geeignet für Schutzart (IP)	IP20
Ausführung flammwidrig	Ja
Ausführung	Geschirmt
Längenaufdruck	Nein
Mantelmaterial	Polyurethan (PUR)
UV beständig	Nein
AWG-Querschnitt	26/7

General data	
Kabeltyp	SF/UTP
Farbe der Knickschutztülle	grün
Kategorie	5e
Pinbelegung	1:1
Rasthebelschutz	Ja
Belegung	nach TIA/EIA 568B
Mantel-Farbe	grün
Steckertyp	RJ45 Standard
Einsatzgebiet	Industrial Ethernet
Knickschutztülle	angespritzt
Kontakte	50 µ" Vergoldet
Halogenfrei	Ja

Mechanical characteristics	
Schirmkontaktierung	360° Schirmbefestigung
Steckzyklen	≥750
Biegeradius	31 mm

Cable construction

Leitermaterial	Kupfer
----------------	--------

Kabelaufbau

Steckverbindertyp Anschluss 2	RJ45 8(8)
Steckverbindertyp Anschluss 1	RJ45 8(8)

Dieses Datenblatt wurde maschinell am 09-09-2024 erzeugt. Technische Änderungen vorbehalten.



DATENBLATT

RJ45 Patchkabel Cat.5e SF/UTP PUR RAL6018 grün 7,5m

Kabelkonstruktion	4x2
-------------------	-----

Cable sheath

Ölbeständig nach EN 60811-404	Nein
Ölbeständig	Ja
Flammwidrig	Ja

Kabelmantel

Halogen frei	Ja
Außendurchmesser des Kabels	6,2 mm
Chemisch beständig	Nein
Kabelaufdruck	SF/UTP 4x2xAWG26/7 PUR Cat.5e 94V-2 LI2Y(ST)C11Y

Umgebungsbedingungen

Temperaturbereich	-40 - 80 °C
-------------------	-------------

Electrical characteristics

Kontaktwiderstand	< 20 mΩ
POE Klasse	PoE+ nach IEEE802.3at
Strombelastbarkeit	max. 1 A

Elektrische Eigenschaften

Betriebs-/Bemessungsspannung	max. 50 V DC
------------------------------	--------------

Übertragungstechnische Eigenschaften

Übertragung	2,5Gbit
Bandbreite	100MHz

Standards, approvals, certifications

Verkabelungsstandard	EN50173
Steckverbinder	IEC 60603-7-3
Ölbeständig nach EN 60811-2-1	Ja

Verfügbare Varianten

ArtNr.	Bezeichnung	Länge	Längentoleranz
--------	-------------	-------	----------------

Dieses Datenblatt wurde maschinell am 09-09-2024 erzeugt. Technische Änderungen vorbehalten.

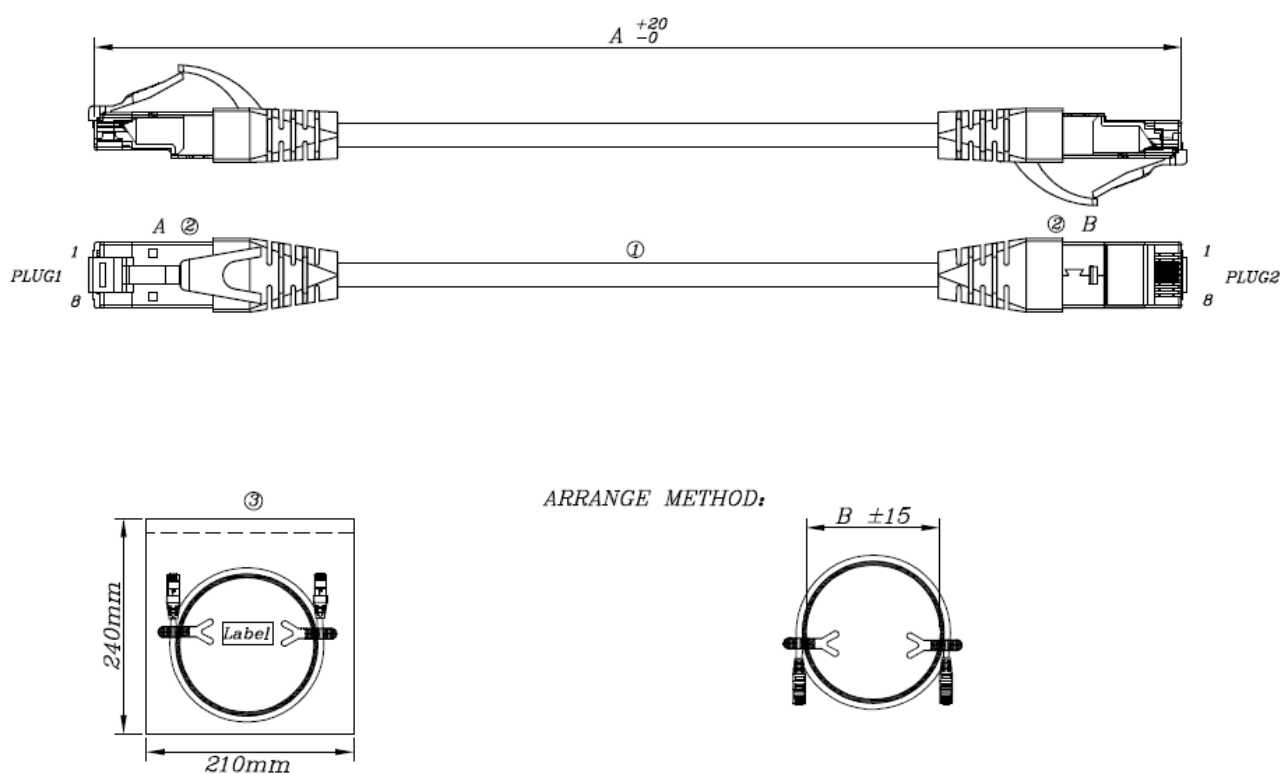


DATENBLATT

RJ45 Patchkabel Cat.5e SF/UTP PUR RAL6018 grün 7,5m

K5530.0,5	RJ45 Patchkabel Cat.5e SF/UTP PUR grün 0,5m	0,5 m	±5 %
K5530.1	RJ45 Patchkabel Cat.5e SF/UTP PUR RAL6018 grün 1m	1,0 m	±5 %
K5530.2	RJ45 Patchkabel Cat.5e SF/UTP PUR RAL6018 grün 2m	2,0 m	±5 %
K5530.3	RJ45 Patchkabel Cat.5e SF/UTP PUR RAL6018 grün 3m	3,0 m	±5 %
K5530.5	RJ45 Patchkabel Cat.5e SF/UTP PUR RAL6018 grün 5m	5,0 m	±5 %
K5530.7,5	RJ45 Patchkabel Cat.5e SF/UTP PUR RAL6018 grün 7,5m	7,5 m	±5 %
K5530.10	RJ45 Patchkabel Cat.5e SF/UTP PUR RAL6018 grün 10m	10,0 m	±5 %
K5530.15	RJ45 Patchkabel Cat.5e SF/UTP PUR RAL6018 grün 15m	15,0 m	±5 %
K5530.20	RJ45 Patchkabel Cat.5e SF/UTP PUR RAL6018 grün 20m	20,0 m	±5 %
K5530.25	RJ45 Patchkabel Cat.5e SF/UTP PUR RAL6018 grün 25m	25,0 m	±5 %
K5530.30	RJ45 Patchkabel Cat.5e SF/UTP PUR RAL6018 grün 30m	30,0 m	±5 %

Zeichnungen



Dieses Datenblatt wurde maschinell am 09-09-2024 erzeugt. Technische Änderungen vorbehalten.

