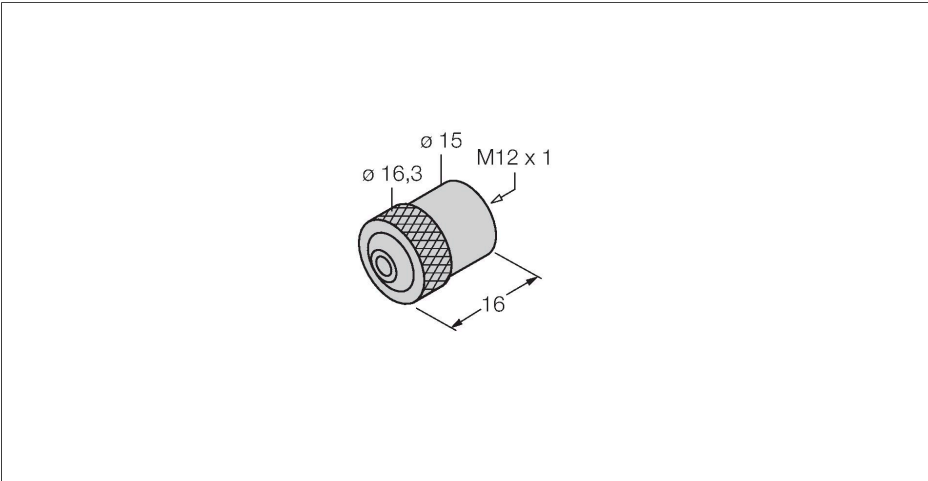


RKEV-BC

Verschlusskappe M12



Merkmale

- M12 x 1-Verschlusskappe aus Edelstahl
- für Stecker
- Öl-resistent
- IP67 nach IEC 60529/ EN 60529 und Nema 1,3,4,6P

Technische Daten

Typ	RKEV-BC
Ident-No.	6902304
Mechanische und chemische Eigenschaften	
Umgebungstemperatur in Bewegung	-40...+70 °C