

Stecker - mit schraubloser Anschlussstechnik für erschwerte Einsatzbedingungen



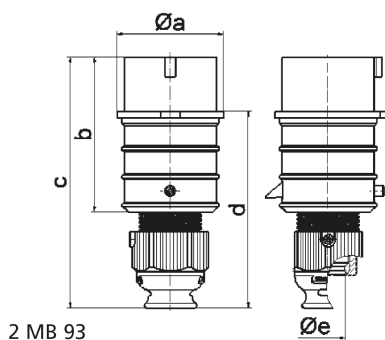
| Artikelbeschreibung | |
|--------------------------|--------------------------|
| BALS-Art.-Nr | 21907 |
| EAN | 4024941219075 |
| Produktgruppe | Stecker QUICK-CONNECT TE |
| Stromstärke | 16A |
| Polzahl | 5p |
| Anordnung der Phasen | 3P+N+PE |
| Lage des Schutzkontaktes | 1h |

| Artikelbeschreibung | |
|-----------------------------|--|
| Spannung | > 50V - Alle nicht durch andere Anordnungen abgedeckten Nennspannungen und/oder Frequenzen. Diese Uhrzeitstellung kann zusätzlich in speziellen Anwendungen, bei denen eine Unterscheidung zu standardisierten Positionen benötigt wird, genutzt werden. |
| Schutzart | IP44 |
| Kennfarbe | grau |
| Gerätefarbe | Gehäusehaube grau RAL 7035, Kabelverschraubung grau RAL 7035, Kragen grau RAL 7035 |
| Anschluss technik | schraublose Federklemmtechnik mit Käfigzugfederklemmen |
| Maximaler Leiterquerschnitt | 2,5 qmm |
| Kabeleinführung | mit Kabelverschraubung |
| Geräte-Höhe | 154mm |
| Geräte-Breite | 65mm |
| Geräte-Tiefe | 74mm |
| Gehäusematerial | Polyamid |
| Kontakte | der Kontaktträger ist aus hochwärmebeständigem Material, die Kontakte sind Messing vernickelt |

| sonstige technische Eigenschaften | |
|-----------------------------------|--|
| | Für Kabel mit einem min. Durchmesser von 10mm bis max. Durchmesser 21mm, Mit MULTI-GRIP TE Kabelverschraubung, integrierter Zugentlastung, zusätzlichen Wasserablauföffnungen und Arretierungsschraube |

| Logistikdaten | |
|---------------|-----------------|
| Einzelgewicht | 0.18 kg / Stück |

| Logistikdaten | |
|----------------|---------------|
| Verpackungsart | Tüte |
| Inhaltsmenge | 1 ST |
| EAN | 4024941219075 |
| Länge | 74 mm |
| Breite | 65 mm |
| Höhe | 154 mm |
| Gewicht | 0.181 kg |
| Volumen | 740.74 ccm |
| Verpackungsart | Karton |
| Inhaltsmenge | 10 ST |
| EAN | 4024941969857 |
| Länge | 245 mm |
| Breite | 177 mm |
| Höhe | 185 mm |
| Gewicht | 1.933 kg |
| Volumen | 7'140 ccm |



| Ampere | 16 | 16 | 16 | 32 | 32 | 32 |
|----------------|-------|-------|-------|-------|-------|-------|
| Polzahl | 3 | 4 | 5 | 3 | 4 | 5 |
| a ø | 51,0 | 57,5 | 65,0 | 66,0 | 66,0 | 72,0 |
| b | 95,0 | 95,0 | 97,0 | 118,0 | 118,0 | 117,0 |
| c | 145,0 | 145,0 | 152,0 | 178,0 | 178,0 | 181,0 |
| d | 109,0 | 109,0 | 116,0 | 133,0 | 133,0 | 135,5 |
| e ø | 18,0 | 18,0 | 21,0 | 23,0 | 23,0 | 27,0 |
| Leiter mm² min | 1 | 1 | 1 | 2,5 | 2,5 | 2,5 |
| Leiter mm² max | 2,5 | 2,5 | 2,5 | 6 | 6 | 6 |
| | | | | | | |
| | | | | | | |
| | | | | | | |
| | | | | | | |