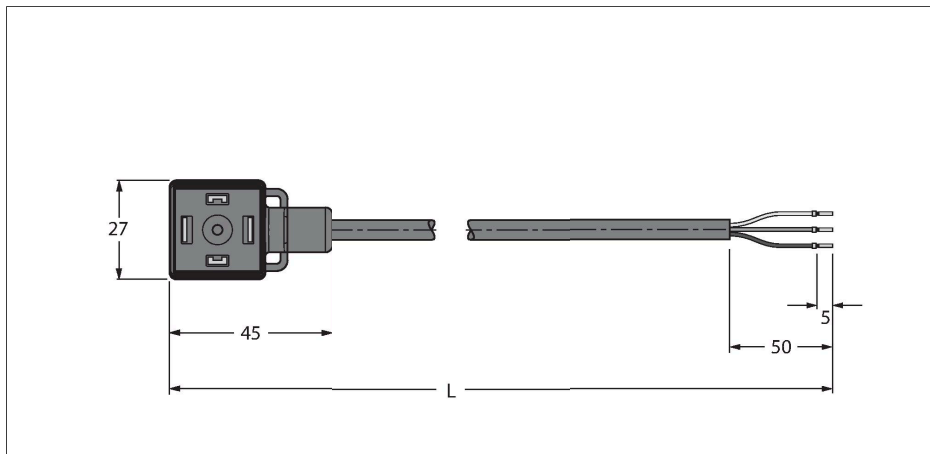


# VAS22-E80E-10/TEL

## Ventilsteckverbinder Bauform A – Anschlussleitung



### Merkmale

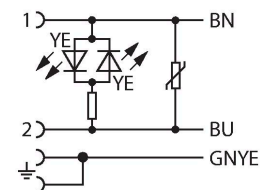


- Mantelmaterial: PVC
- Mantelfarbe: schwarz
- chemikalien- und ölbeständig
- flammwidrig
- beständig gegen Säuren und Laugen
- mikrobe- und hydrolysefest
- LABS-frei
- Leitungslänge: 10 Meter

### Technische Daten

Typ	VAS22-E80E-10/TEL
Ident-No.	6606715
Steckverbinder A	Ventilstecker, Bauform A
Kontakte	Metall, CuSn, versilbert
Kontaktträger	Kunststoff, PA, Schwarz
Griffkörper	Kunststoff, TPU, Schwarz/Transluzent
Dichtung	Kunststoff, TPU
Mechanische Lebensdauer	> 100 Steckzyklen
Verschmutzungsgrad	3
Schutzart	IP65, IP67, IP68, (montiert)
Leitungsdurchmesser	Ø 6.1 mm ±0.20
Leitungslänge	10 m
Leitungsmantel	PVC, Schwarz
Aderisolierung	PVC
Aderquerschnitt	3 x 0.75 mm <sup>2</sup>
Litzenaufbau	24 x 0.195 mm
Aderfarben	BN, BU, GNYE
<b>Elektrische Eigenschaften bei +20 °C</b>	
Prüfspannung	2000 V
Strombelastbarkeit	4 A
Isolationswiderstand	> 1 MΩ/km
Isolationswiderstand	≥ 10 <sup>8</sup> Ω
Durchgangswiderstand	max. 57 Ω/km
<b>Mechanische und chemische Eigenschaften</b>	
Biegeradius (ortsfeste Verlegung)	≥ 5 x Ø
Biegeradius (flexibler Einsatz)	≥ 10 x Ø

### Schaltplan



## Technische Daten

Umgebungstemperatur im ruhenden Zustand -40...+105 °C

---

Umgebungstemperatur in Bewegung 0...+80 °C

---

Befestigungsschraube Messing, CuZn, vernickelt

---