

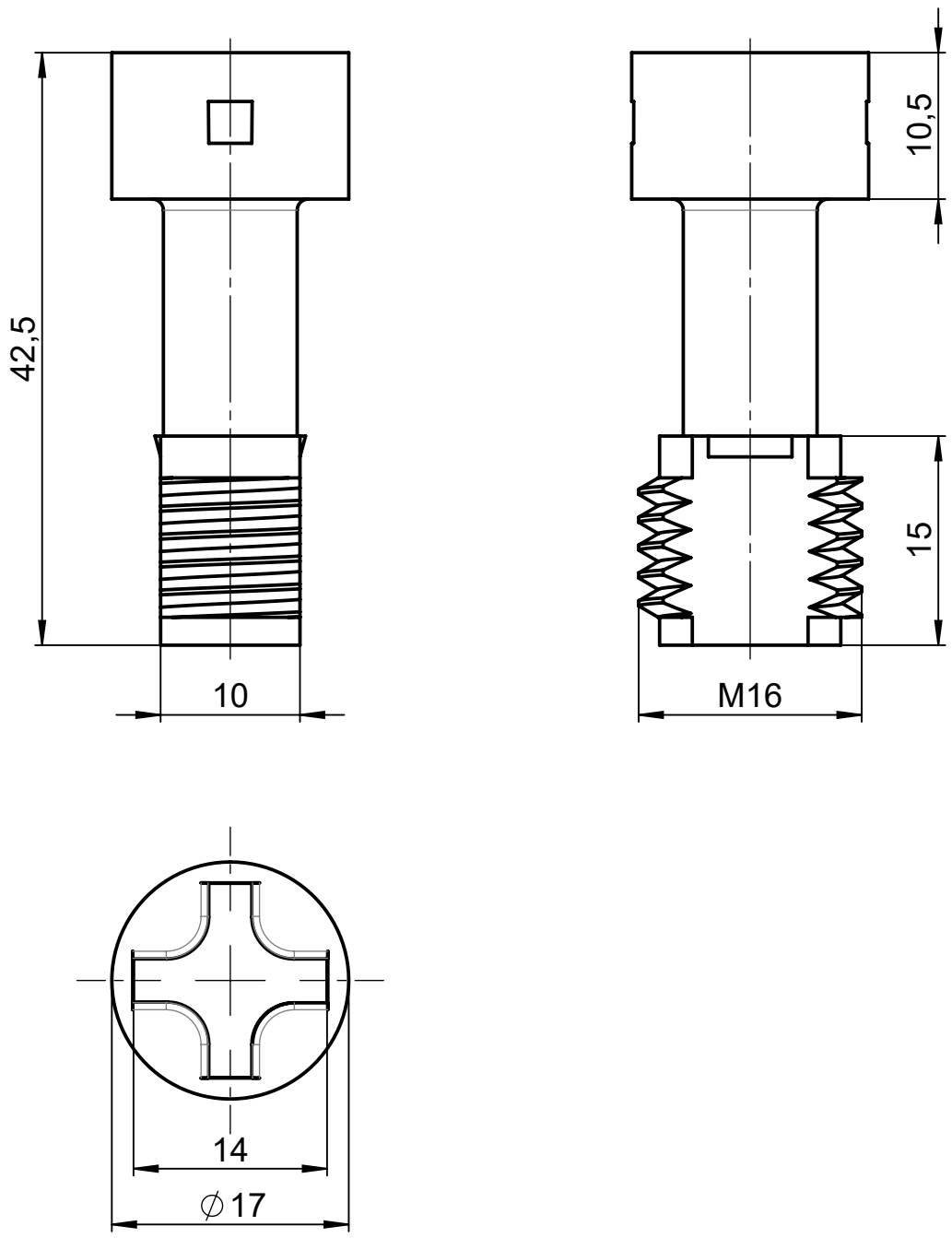
A



B

C

D

E



				Projekt-Nr./project-no. 21	
				Farbe/color	
				Gewicht/weight 4g	
Index	Änderung/Modification	Änd.Nr. Mod.Nr.	Datum/Date/Name		Werkstoff/Material Pocan KL1-7920
	Systemtechnik GmbH 32457 Porta Westfalica	erstellt: created:	02.08.23	M.Lei.	Oberfläche/Surface
		geprüft: checked:	01.09.23	A.Hei.	
Maßstab Scale	Benennung/Description				Ersatz für Replacement for
2:1	Kreuzschlitz Verschlusschrauben				Bemerkung/Note
 DIN A4	Phillips locking screws				Zeichnung-Nr./Drawing-No.: KAT21630005