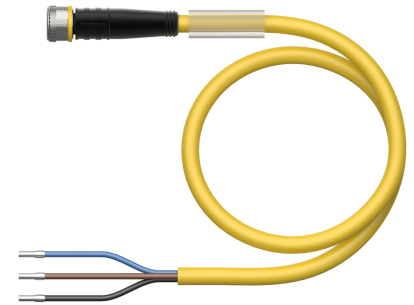
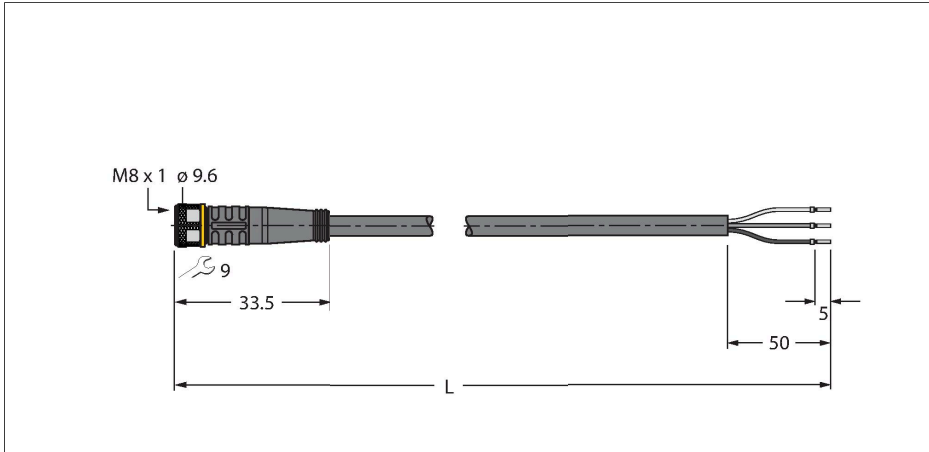


PKG3M-10/TEY

Aktuator- und Sensorleitung / PVC – Anschlussleitung



Technische Daten

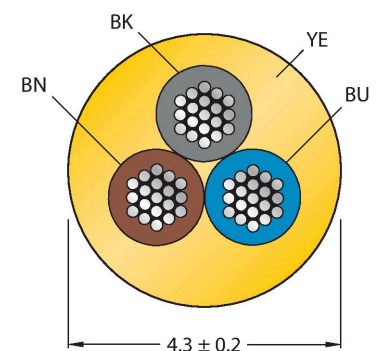
Typ	PKG3M-10/TEY
Ident-No.	6630105
Steckverbinder A	Kupplung, M8x1, gerade
Polzahl	3
Kontakte	Messing, CuZn, vergoldet
Kontaktträger	Kunststoff, TPU, Schwarz
Griffkörper	Kunststoff, TPU, Schwarz
Überwurfmutter/-schraube	Messing, CuZn, vernickelt
Dichtung	Kunststoff, FPM/FKM
Anzugsdrehmoment	0.5 ... 0.6 Nm (Max. Wert des Gegenstückes beachten!)
Mechanische Lebensdauer	> 100 Steckzyklen
Verschmutzungsgrad	3
Schutzart	IP67, IP69K, nur im verschraubten Zustand
Leitung	
Leitungsdurchmesser	Ø 4.3 mm ±0.20
Leitungslänge	10 m
Leitungsmantel	PVC, Gelb
Aderisolierung	PVC
Aderquerschnitt	3 x 0.34 mm ²
Litzenaufbau	42 x 0.1 mm
Aderfarben	BN, BU, BK
Elektrische Eigenschaften bei +20 °C	
Bemessungsspannung	50 V _{AC} /60 V _{DC}
Prüfspannung	2000 V
Strombelastbarkeit	4 A
Isolationswiderstand	> 30.5 MΩ/km

Merkmale

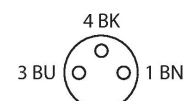


- M8-Kupplung, gerade, 3-polig
- Mantelmaterial: PVC
- Mantelfarbe: gelb
- Chemikalien- und ölbeständig
- Flammwidrig
- Beständig gegen Säuren und Laugen
- Mikroben- und hydrolysefest
- LABS-frei
- Schutzart: IP67, IP69K
- Leitungslänge: 10 Meter

Leitungsquerschnitt



Kontaktbelegung



Technische Daten

Durchgangswiderstand	max. 57 Ω/km
Mechanische und chemische Eigenschaften	
Biegeradius (ortsfeste Verlegung)	≥ 5 x Ø
Biegeradius (flexibler Einsatz)	≥ 10 x Ø
Umgebungstemperatur im ruhenden Zustand	-40...+105 °C
Umgebungstemperatur in Bewegung	0...+80 °C
Zulassungen	cULus

Schaltplan



Montagezubehör

TORQUE-WRENCH-SET-AS	6936170	Drehmomentschlüsselset; Griff mit einstellbarem Drehmoment 0.4 - 1.0 Nm, Einstellwerkzeug Drehmoment, Gabelschlüssel für M8 (SW9), Gabelschlüssel für M12 (SW14)	BLANK-LABEL-FOR-CORDSETS-TEL-TXL	6936206	Kenzeichenschilder für TEL- und TXL-Leitungen; Schildlänge: 18 mm, Schildhöhe: 4 mm, Material: Polycarbonat (PC), Farbe: weiß, halogenfrei und flammwidrig
HAS5131-0	6905402	Konfektionierbarer Stecker, M8 x 1, gerade, 3-polig, Schneidklemmanschluss, Leitungsdurchlass 2.5 bis 5.1 mm, Adernquerschnitt/ Klemmvermögen 0.14 bis 0.34 mm ² , Kunststoffgehäuse, Metallüberwurfmutter	BS5133-0	6901012	Konfektionierbarer Stecker, M8 x 1, gerade, 3-polig, Schraubklemmanschluss, Leitungsdurchlass 3.5 bis 5.0 mm, Adernquerschnitt/ Klemmvermögen 0.14 bis 0.50 mm ² , Kunststoffgehäuse, Metallüberwurfschraube
HS5131-0	6902710	Konfektionierbarer Stecker, M8 x 1, gerade, 3-polig, Eindringtechnik, Leitungsdurchlass 4.0 bis 5.0 mm, Adernquerschnitt/ Klemmvermögen 0.14 bis 0.34 mm ² , Kunststoffgehäuse, Metallüberwurfmutter	HS5231-0	6902810	Konfektionierbarer Stecker, M8 x 1, gewinkelt, 3-polig, Eindringtechnik, Leitungsdurchlass 4.0 bis 5.0 mm, Adernquerschnitt/ Klemmvermögen 0.14 bis 0.34 mm ² , Kunststoffgehäuse, Metallüberwurfmutter

FW-PRKPM0320-SA-S-0406

100002292



Konfektionierbare Kupplung,
M8 x 1, gerade, 3-polig,
Schraubklemmanschluss,
Leitungsdurchlass 4.0 bis 5.5 mm,
Adernquerschnitt/Klemmvermögen
0.14 bis 0.5 mm², Kunststoffgehäuse,
Metallüberwurfmutter

Anschlusszubehör

Maßbild	Typ	Ident-No.	
	LABEL-HOLDER-FLEX-PVC	100048170	PVC-Schildträger zur Kennzeichnung von Verbindungsleitungen (Serie TEL/TXL); für Leitungsdurchmesser: min. 5 mm; Abmessung 4 x 18 mm; Liefereinheit: 50 Stk. pro Verpackung