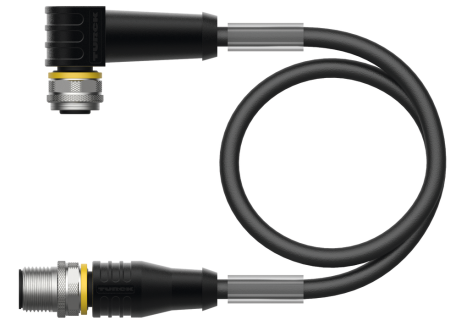
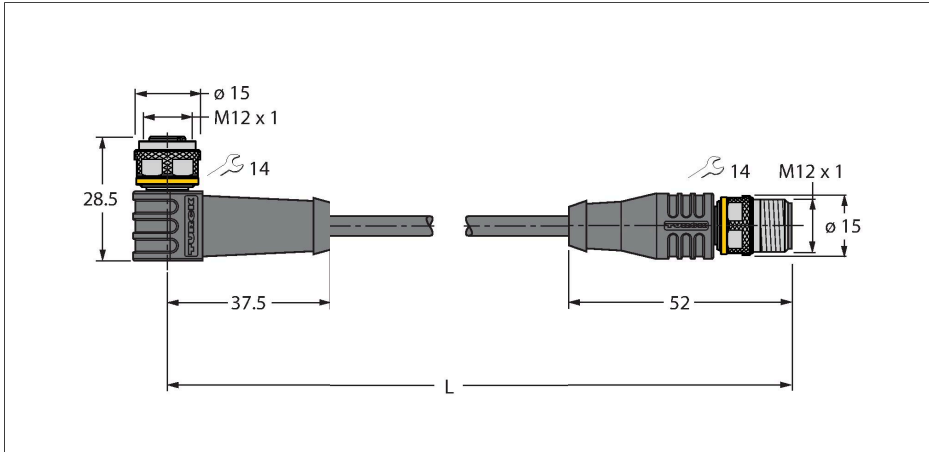


# WKS4.5T-3.5-RSS4.5T/TXL

## Aktuator- und Sensorleitung / PUR – Verbindungsleitung



### Technische Daten

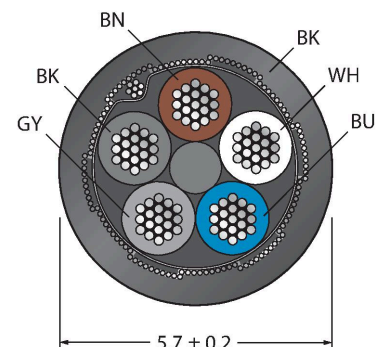
Typ	WKS4.5T-3.5-RSS4.5T/TXL
Ident-No.	6627925
Steckverbinder A	Kupplung, M12x1, gewinkelt, A-codiert
Polzahl	5
Kontakte	Messing, CuZn, vergoldet
Kontaktträger	Kunststoff, TPU, Schwarz
Griffkörper	Kunststoff, TPU, Schwarz
Überwurfmutter/-schraube	Messing, CuZn, vernickelt
Dichtung	Kunststoff, FPM/FKM
Mechanische Lebensdauer	> 100 Steckzyklen
Verschmutzungsgrad	3
Schutzart	IP67, IP69K, nur im verschraubten Zustand
Steckverbinder B	Stecker, M12x1, gerade, A-codiert
Polzahl	5
Kontakte	Messing, CuZn, vergoldet
Kontaktträger	Kunststoff, TPU, Schwarz
Griffkörper	Kunststoff, TPU, Schwarz
Überwurfmutter/-schraube	Messing, CuZn, vernickelt
Mechanische Lebensdauer	> 100 Steckzyklen
Verschmutzungsgrad	3
Schutzart	IP67, IP69K, nur im verschraubten Zustand
Leitung	
Leitungsdurchmesser	Ø 5.7 mm ±0.20
Leitungslänge	3.5 m
Leitungsmantel	PUR, Schwarz
Schirmung	Aluminiumfolie, verzinnertes Kupfergeflecht

### Merkmale



- M12-Kupplung, gewinkelt, 5-polig
- Schirm auf Überwurfmutter/-schraube aufgelegt
- M12-Stecker, gerade, 5-polig
- Mantelmaterial: PUR, geschirmt
- Mantelfarbe: schwarz
- Schleppkettentauglich
- Chemikalien-, UV- und ölbeständig
- Flammwidrig (FT2 gemäß UL 1581, IEC 60332-2-2)
- Schweißfunkenbeständig
- Halogen-, silikon-, PVC- und LABS-frei
- Besonders abriebfest
- Schutzart: IP67, IP69K
- Leitungslänge: 3.5 Meter

### Leitungsquerschnitt



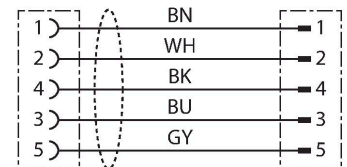
### Kontaktbelegung

## Technische Daten

Aderisolierung	PP
Aderquerschnitt	5 x 0.34 mm <sup>2</sup>
Litzenaufbau	42 x 0.1 mm
Aderfarben	BN, WH, BU, BK, GY
<b>Elektrische Eigenschaften bei +20 °C</b>	
Bemessungsspannung	60 V
Prüfspannung	2000 V
Strombelastbarkeit	4 A
Isolationswiderstand	> 30.5 MΩ/km
Durchgangswiderstand	max. 57 Ω/km
<b>Mechanische und chemische Eigenschaften</b>	
Biegeradius (ortsfeste Verlegung)	≥ 5 x Ø
Biegeradius (flexibler Einsatz)	≥ 10 x Ø
Biegezyklen	≥ 5 Mio.
Zulässige Beschleunigung	max. 5 m/s <sup>2</sup>
Zulässiger Fahrweg horizontal	5 m (bei 5 m/s <sup>2</sup> )
Zulässiger Fahrweg vertikal	2 m (bei 5 m/s <sup>2</sup> )
Zulässige Fahrgeschwindigkeit	3.3 m/s
Torsionsbeanspruchung	± 180 °/m
Umgebungstemperatur im ruhenden Zustand	-50...+80 °C
Umgebungstemperatur in Bewegung	-25...+80 °C
Umgebungstemperatur im Schleppkettenbetrieb	-25...+60 °C
Zulassungen	cULus



## Schaltplan



## Montagezubehör

TORQUE-WRENCH-SET-AS	6936170
Drehmomentschlüsselset; Griff mit einstellbarem Drehmoment 0.4 - 1.0 Nm, Einstellwerkzeug Drehmoment, Gabelschlüssel für M8 (SW9), Gabelschlüssel für M12 (SW14)	

BLANK-LABEL-FOR-CORDSETS-TEL-TXL	6936206
Kennzeichenschilder für TEL- und TXL-Leitungen; Schildlänge: 18 mm, Schildhöhe: 4 mm, Material: Polycarbonat (PC), Farbe: weiß, halogenfrei und flammwidrig	



## Anschlusszubehör

Maßbild	Typ	Ident-No.	
	LABEL-HOLDER-FLEX-PVC	100048170	PVC-Schildträger zur Kennzeichnung von Verbindungsleitungen (Serie TEL/TXL); für Leitungsdurchmesser:

Maßbild	Typ	Ident-No.
		min. 5 mm; Abmessung 4 x 18 mm; Liefereinheit: 50 Stk. pro Verpackung