

## iQ300, Lüfterbaustein, 53 cm, Silbermetallic LB55566



### Sonderzubehör

LZ73050	Standard Geruchsfilter
LZ74020	Montagehilfe für Lüfterbausteine

Der Lüfterbaustein bietet Gestaltungsfreiraum - für die Montage an der Wand oder über einer Kochinsel.

- ✓ Verlängerte Verfügbarkeit der Ersatzteile: für die Langlebigkeit deiner Hausgeräte.
- ✓ LED-Beleuchtung: Erhell das Kochfeld optimal und stromsparend

### Ausstattung

#### Technische Daten

Bauart: ..... Lüfterbaustein/Zwischen-/Unterbaubauhaube  
 Länge Anschlusskabel: ..... 130.0 cm  
 Nischenmaße für Installation mm (HxBxT): ..... 215mm x 500.0mm x 350mm mm  
 Gerätehöhe: ..... 215 mm  
 Mindestabstand zur Kochstelle Elektro: ..... 650 mm  
 Mindestabstand zur Kochstelle Gas: ..... 650 mm  
 Nettogewicht: ..... 7.3 kg  
 Steuerung: ..... Mechanisch  
 Anzahl der Leistungsstufen: ..... 3 Lüfterstufen und 1 Intensivstufe  
 Lüfterleistung bei höchster Normalstufe Abluft: ..... 460 m³/h  
 Lüfterleistung bei Intensivstufe Umluft: ..... 346.0 m³/h  
 Lüfterleistung bei höchster Normalstufe Umluft: ..... 302 m³/h  
 Lüfterleistung bei Intensivstufe Abluft: ..... 604 m³/h  
 Max. Luftmenge: ..... 460 m³/h  
 Anzahl der Lampen (Stck): ..... 2  
 Geräusch: ..... 63 dB(A) re 1pW  
 Durchmesser des Abluftstutzens: ..... 150 mm  
 Material des Fettfilters: ..... Aluminium waschbar  
 EAN-Nummer: ..... 4242003979297  
 Anschlusswert: ..... 206 W  
 Absicherung: ..... 10 A  
 Spannung: ..... 220-240 V  
 Frequenz: ..... 50 Hz  
 Steckerart: ..... Schuko-/Gardy mit Erdung  
 Gerätetyp: ..... Integrierbar



## iQ300, Lüfterbaustein, 53 cm, Silbermetallic LB55566

### Ausstattung

#### Design:

- Lüfterbaustein Silbermetallic
- Für vorbereitete Schränke über einem Kochfeld
- Wahlweise Abluft- oder Umluftbetrieb

#### Wichtigste Eigenschaften:

- Kondensatormotor
- Arbeitsplatzbeleuchtung mit 2 x 2,15 W LED-Modul
- Farbtemperatur: 3500 K
- Beleuchtungsstärke: 438 lux
- 2 Metallfettfilter

#### Komfortfunktionen:

- Schiebeschalter

#### Komfort bei der Reinigung:

- Metall-Fettfilter, spülmaschinengeeignet

#### Leistung Abluft:

- Gemäß EN 61591 und EN/IEC 60704-2-13 kann das Gerät im Abluftbetrieb folgende Werte erreichen:
- Leistungsstufe 1: Lüfterleistung 224 m<sup>3</sup>/h; Geräuschwert 46 dB(A) re1pW
- Leistungsstufe 2: Lüfterleistung 365 m<sup>3</sup>/h; Geräuschwert 57 dB (A) re1pW
- Leistungsstufe 3: Lüfterleistung 460 m<sup>3</sup>/h; Geräuschwert 63 dB (A) re1pW
- Intensivstufe 1: Lüfterleistung 604 m<sup>3</sup>/h; Geräuschwert 68 dB (A) re1pW
- Energieeffizienzklasse: D (auf einer Energieeffizienzklassen-Skala von A+++ bis D)
- Durchschnittlicher Energieverbrauch: 89.4 kWh/Jahr\*
- Lüfter-Effizienzklasse: D\*
- Beleuchtungs-Effizienzklasse: A\*
- Fettfilter-Effizienzklasse: B\*

#### Leistung Umluft:

- Für Umluftbetrieb wird ein Standard Aktivkohlefilter benötigt (Sonderzubehör)
- Gemäß EN 61591 und EN/IEC 60704-2-13 kann Ihr Gerät im Umluftbetrieb mit dem standardmäßigen Umluftset (als optionales Zubehör erhältlich) folgende Werte erreichen:
- Leistungsstufe 1: Lüfterleistung 150 m<sup>3</sup>/h; Geräuschwert 56 dB(A) re1pW
- Leistungsstufe 2: Lüfterleistung 248 m<sup>3</sup>/h; Geräuschwert 67 dB(A) re1pW
- Leistungsstufe 3: Lüfterleistung 302 m<sup>3</sup>/h ; Geräuschwert 71 dB(A) re1pW
- Intensivstufe 1: Lüfterleistung 346 m<sup>3</sup>/h; Geräuschwert 73 dB (A) re1pW

#### Technische Daten und Nachhaltigkeit:

- Angaben zum Verbrauch:
- Gesamtanschlusswert: 206 W

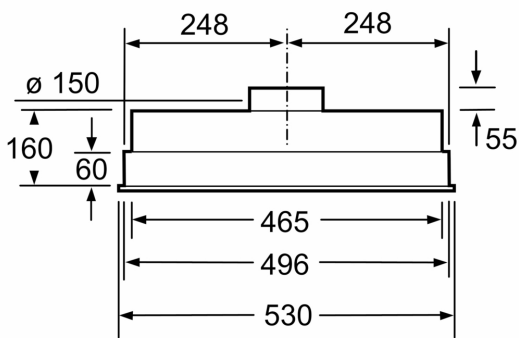
- Spannung: 220 - 240 V
- Nachhaltigkeit:
- Made in Germany: hergestellt in einer CO<sub>2</sub>-neutralen Produktionsanlage

#### Informationen zur Planung und Installation:

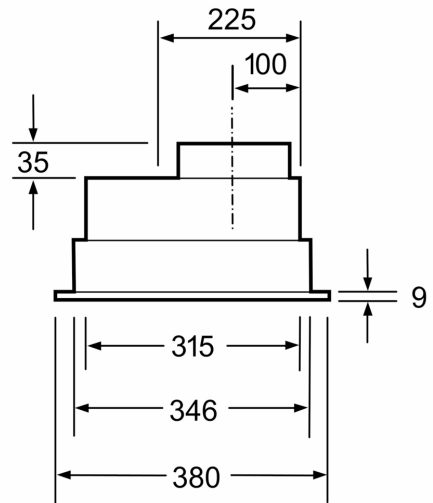
- Gerätemaße (HxBxT): 215 x 530 x 380 mm
- Einbaumaße (HxBxT): 215 x 500 x 350 mm
- Länge Anschlusskabel: 1.3 m mit Stecker
- Rohrdurchmesser: Ø 150 mm

iQ300, Lüfterbaustein, 53 cm,  
Silbermetallic  
LB55566

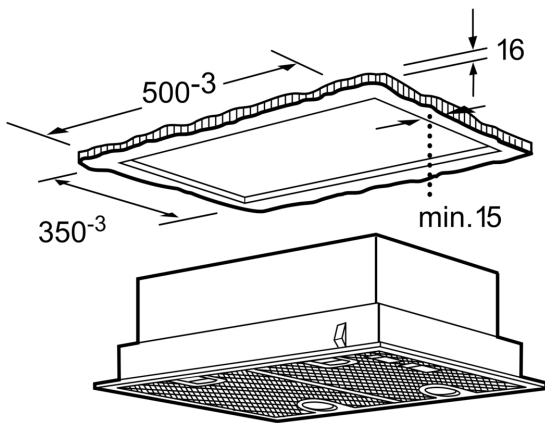
Maßzeichnungen



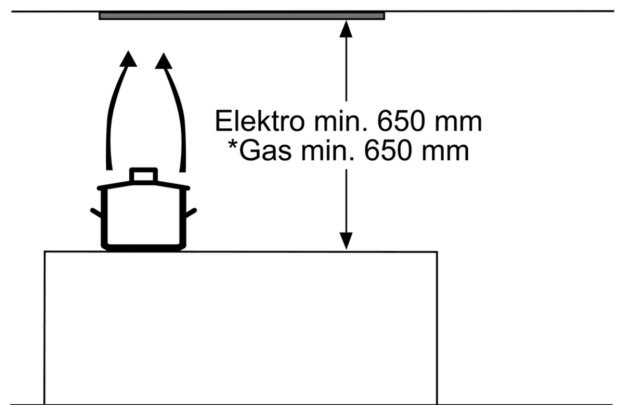
Maße in mm



Maße in mm



Maße in mm



\* ab Oberkante Topfträger

Maße in mm