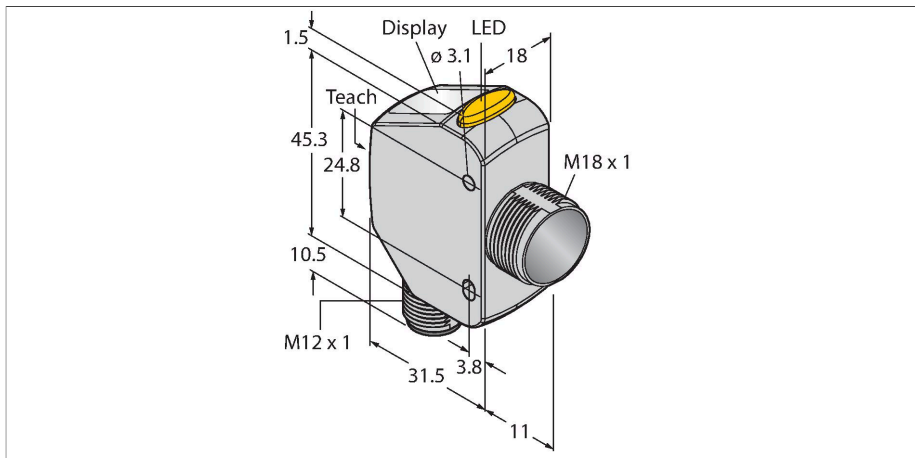


# Q4XTULAF100-Q8

## Opto-Sensor – Laserdistanzsensor (Triangulation)



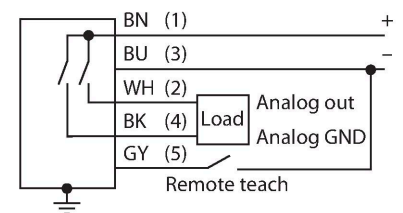
### Technische Daten

Typ	Q4XTULAF100-Q8
Ident-No.	3094884
<b>Optische Daten</b>	
Funktion	Näherungsschalter
Betriebsart	Hintergrund- / Vordergrundaussblendung
Lichtart	Rot
Wellenlänge	655 nm
Laserklasse	▲ 1
Optische Auflösung	0.15 mm
Wiederholgenauigkeit	0.075 mm
Reichweite	25...100 mm
Unempfindlichkeit gegen Umgebungslicht	5000 lux
<b>Elektrische Daten</b>	
Betriebsspannung	10...30 VDC
DC Bemessungsbetriebsstrom	≤ 28 mA
Kurzschlusschutz	ja
Verpolungsschutz	ja
Ausgangsfunktion	Analogausgang
Ausführung des Analogausgangs	0...10 V
Spannungsausgang	0...10 V
Lastwiderstand	≥ 2500 Ω
Bereitschaftsverzug	≤ 750 ms
Ansprechzeit typisch	< 0.5 ms
<b>Mechanische Daten</b>	
Bauform	Quader mit Gewinde, Q4X
Abmessungen	43.5 x 18 x 57.5 mm
Gehäusewerkstoff	Metall, Edelstahl

### Merkmale

- 4-stelliges 7 Segment LED Display
- 3 Tasten
- Ausgangs-Anzeige (gelb)
- IP67/69K
- ECOLAB zertifiziert
- Reichweite: 25...100 mm
- Laserklasse 1, rot, 655 nm, gemäß IEC 60825-1:2007
- Betriebsspannung: 12...30 VDC
- Analogausgang: 0...10 VDC
- Quader Bauform mit abgesetztem M18 Gewinde
- Edelstahl Gehäuse, V4A (1.4404)

### Anschlussbild



### Funktionsprinzip

Der Q4X Sensor ist ein Laser-Distanz Sensor, auf Funktionsbasis der Laser-Triangulation, mit 25...100mm Reichweite, einer Auflösung von 0,15mm und analogem Spannungsausgang (0...10 VDC) der Laser Klasse 1.

Mit der Funktionalität des Dualen Modus erfasst der Q4X nicht nur Entfernungen, sondern auch die Licht-Intensität, die von einem Objekt zurückreflektiert wird. Dieses einzigartige Merkmal ermöglicht den Einsatz in neuen Anwendungen, die für Laser Sensoren vorher undenkbar gewesen sind. Aus dem Run-Modus kann der Wert des Schaltpunkts verändert, hell- und dunkel-



## Anschlusszubehör

Maßbild	Typ	Ident-No.	
	RKC4.5T-2/TEL	6625016	Anschlussleitung, M12-Kupplung, gerade, 5-polig, Leitungslänge: 2m, Mantelmaterial: PVC, schwarz; cULus-Zulassung; andere Leitungslängen und Ausführungen lieferbar, siehe <a href="http://www.turck.com">www.turck.com</a>
	RKH4.5-2/TFG	6933455	Anschlussleitung, M12-Kupplung, gerade, 5-polig, Edelstahlüberwurfmutter, Leitungslänge: 2m, Mantelmaterial: TPE, grau; Temperaturbereich: -40...+105°C; andere Leitungslängen und Ausführungen lieferbar, siehe <a href="http://www.turck.com">www.turck.com</a>
	RKS4.5T-2/TEL	6626361	Anschlussleitung, M12-Kupplung, gerade, 5-polig, Leitungslänge: 2m, Mantelmaterial: PVC schwarz; geschirmt; cULus-Zulassung; andere Leitungslängen und Ausführungen lieferbar, siehe <a href="http://www.turck.com">www.turck.com</a>
	WKS4.5T-2/TEL	6626364	Anschlussleitung, M12-Kupplung, gewinkelt, 5-polig, Leitungslänge: 2m, Mantelmaterial: PVC schwarz; geschirmt; cULus-Zulassung; andere Leitungslängen und Ausführungen lieferbar, siehe <a href="http://www.turck.com">www.turck.com</a>

## Funktionszubehör

Maßbild	Typ	Ident-No.	
	BRT-Q4X-60X18	3095776	Reflektor für Q4X Laser Sensoren zur Klar-Objekt-Erkennung oder Dual Modus Anwendungen, Gehäuse rechteckig: 60 mm x 18 mm

Maßbild	Typ	Ident-No.	
	BRT-Q4X-60X50	3095777	Reflektor für Q4X Laser Sensoren zur Klar-Objekt-Erkennung oder Dual Modus Anwendungen, Gehäuse rechteckig: 60 mm x 50 mm

