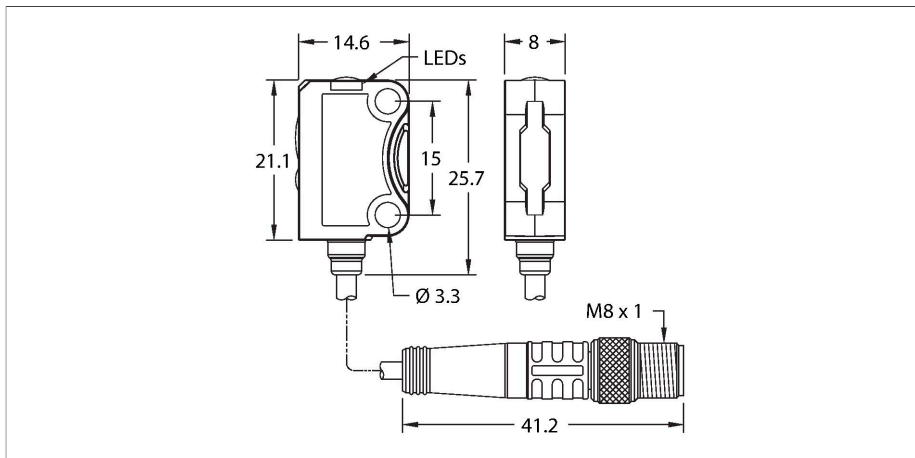


VS8LEJQ

Opto-Sensor – Einweglichtschranke, Laser-Sender



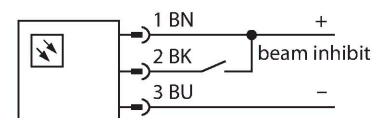
Technische Daten

Typ	VS8LEJQ
Ident-No.	3803483
Optische Daten	
Funktion	Einwegschranke
Betriebsart	Laser-Sender
Lichtart	Rot
Wellenlänge	655 nm
Laserklasse	▲ 1
Reichweite	0...3000 mm
Elektrische Daten	
Betriebsspannung	10...30 VDC
Restwelligkeit	< 10 % U _{ss}
DC Bemessungsbetriebsstrom	≤ 20 mA
Kurzschlusschutz	ja / taktend
Verpolungsschutz	ja
Bereitschaftsverzug	≤ 300 ms
Ansprechzeit typisch	< 0.5 ms
Mechanische Daten	
Bauform	Quader, VS8
Abmessungen	14.6 x 8 x 25.7 mm
Gehäusewerkstoff	Kunststoff, schwarz
Linse	Kunststoff, PMMA
Elektrischer Anschluss	Kabel mit Steckverbinder, M8 x 1, 0.2 m, PUR
Aderzahl	4
Umgebungstemperatur	-20...+50 °C
Schutzart	IP67

Merkmale

- Anschluss über 200mm Kabel, PUR mit Steckverbinder, M8
- Laser, Klasse 1, rot
- Betriebsspannung: 10...30 VDC
- Laser-LED über Eingang abschaltbar

Anschlussbild



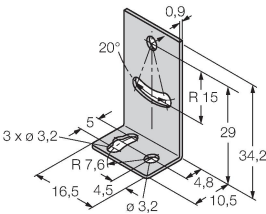
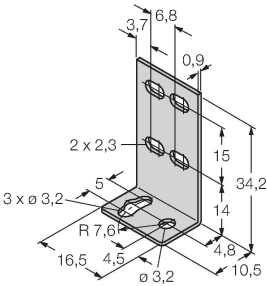
Funktionsprinzip

Diese Miniatur-Optosensoren im robusten Gehäuse eignen sich zur Erkennung von Kleinteilen in rauen Umgebungen. Die hellen und gut sichtbaren Lichtflecke helfen bei der Erkennung von kleinsten Objekten. Geräte mit blauer Sende-LED sind ebenso erhältlich, wie Laser-Varianten. Die 4-poligen Geräte verfügen allesamt über einen Teach-Eingang, der, neben dem Drucktaster an den Geräten, zur Einstellung des Sensors verwendet werden kann. So lässt sich der Schalterpunkt einstellen oder das Ausgangsverhalten invertieren. Eine ECOLAB Zertifizierung für Geräte mit Kabelanschluss rundet das Angebot ab und erlaubt den Einsatz in Reinräumen oder der Lebensmittelindustrie.

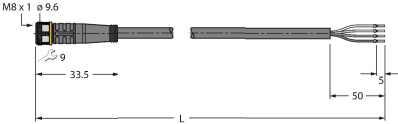

Technische Daten

Betriebsspannungsanzeige	LED, grün
Anzeige der Funktionsreserve	LED
Tests/Zulassungen	
Zulassungen	CE cULus

Montagezubehör

SMBQ12A	3074341	SMBQ12T	3073722
	Montagewinkel; Werkstoff VA 1.4401, für Optosensor Bauform Q12		Montagewinkel; Werkstoff VA 1.4401, für Optosensor Bauform Q12
SMBVS8RA	3803492	SMBVS8DT	3803493
	Montagewinkel, für Sensoren der VS8-Serie, abgewinkelt, Edelstahl		Befestigungsschelle, Kunststoff, schwarz, Für Sensoren der VS8-Serie

Anschlusszubehör

Maßbild	Typ	Ident-No.	
	PKG4M-2/TXL	6625553	Anschlussleitung, M8-Kupplung, gerade, 4-polig, Leitungslänge: 2m, Mantelmaterial: PUR, schwarz; cULus-Zulassung; andere Leitungslängen und Ausführungen lieferbar, siehe www.turck.com
	PKW4M-2/TXL	6625559	Anschlussleitung, M8-Kupplung, gewinkelt, 4-polig, Leitungslänge: 2m, Mantelmaterial: PUR, schwarz; cULus-Zulassung; andere Leitungslängen und Ausführungen lieferbar, siehe www.turck.com