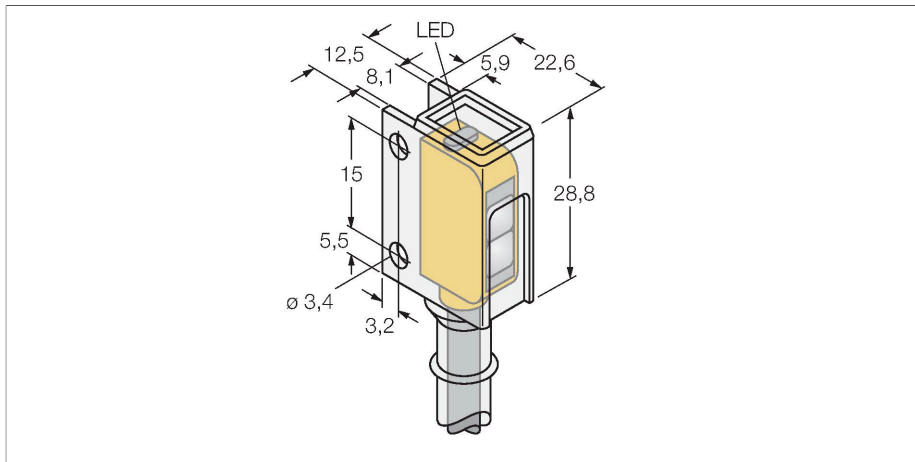


Q12RB6RCR

Opto-Sensor – Einweglichtschranke (Empfänger)

Miniatursensor



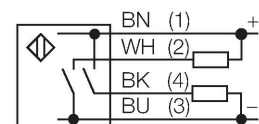
Technische Daten

Typ	Q12RB6RCR
Ident-No.	3076487
Optische Daten	
Funktion	Einwegschranke
Betriebsart	Empfänger
Wellenlänge	640 nm
Reichweite	0...2000 mm
Elektrische Daten	
Betriebsspannung	10...30 VDC
Restwelligkeit	< 10 % U _{ss}
DC Bemessungsbetriebsstrom	≤ 50 mA
Leerlaufstrom	≤ 20 mA
Kurzschlusschutz	ja
Verpolungsschutz	ja
Ausgangsfunktion	Schließer, dunkelschaltend, PNP/NPN
Schaltfrequenz	≤ 450 Hz
Bereitschaftsverzug	≤ 120 ms
Ansprechzeit typisch	< 1.3 ms
Mechanische Daten	
Bauform	Quader, Q12
Abmessungen	22.6 x 12.5 x 28.8 mm
Gehäusewerkstoff	Kunststoff, Thermoplastischer Kunststoff, gelb
Linse	Kunststoff, Polycarbonat
Elektrischer Anschluss	Kabel, 2 m, PVC
Aderzahl	3

Merkmale

- Kabel, PVC, 2 m
- Schutzart IP67
- Chemisch resistente Ummantelung aus PFA
- LED rundum sichtbar
- Anzeige zu geringer Funktionsreserve
- Betriebsspannung: 10...30VDC
- Bipolarer Schaltausgang, dunkelschaltend

Anschlussbild



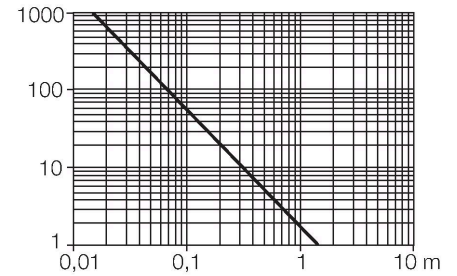
Funktionsprinzip

Einweglichtschranken bestehen aus einem Sender und einem Empfänger. Sie werden so installiert, dass das Licht vom Sender genau auf den Empfänger trifft. Unterbricht oder schwächt ein Objekt den Lichtstrahl, wird ein Schaltvorgang ausgelöst. Überall dort, wo lichtundurchlässige Objekte erfasst werden sollen, sind Einweglichtschranken die verlässlichsten optoelektronischen Sensoren. Der hohe Kontrast zwischen Hell- und Dunkelzustand und die sehr hohen Funktionsreserven, die für diese Betriebsart typisch sind, erlauben einen Betrieb über große Distanzen hinweg und unter schwierigen Bedingungen.

Reichweitenkurve
Funktionsreserve in Abhängigkeit von der Reichweite

Technische Daten

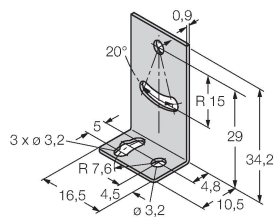
Aderquerschnitt	0.34 mm ²
Umgebungstemperatur	-20...+55 °C
Schutzart	IP67
Besondere Merkmale	Chemikalienbeständig Chemikalienresistent
Betriebsspannungsanzeige	LED, grün
Schaltzustandsanzeige	LED, gelb
Fehlermeldung	LED, grün
Anzeige der Funktionsreserve	LED, gelb, blinkend
Tests/Zulassungen	
Zulassungen	CE, cURus



Montagezubehör

SMBQ12A

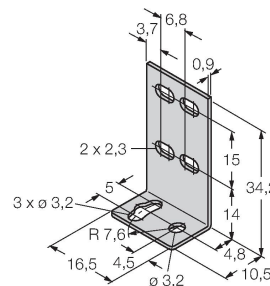
3074341



Montagewinkel; Werkstoff VA 1.4401,
für Optosensor Bauform Q12

SMBQ12T

3073722



Montagewinkel; Werkstoff VA 1.4401,
für Optosensor Bauform Q12