

# Technisches Datenblatt

## Kabelverschraubung, metrisches Gewinde lang, schwarz

Artikelnummer: 2022976



Kabelverschraubung mit metrischem Anschlussgewinde in Hutmutterbauart, für Kabelabzweiggästen, Gehäuse, Verteilerschränke im privaten und industriellen Bereich. Mit Zugentlastung und integrierter Dichtlippe, geprüft nach DIN EN 62444. Schutzklasse IP68. Einsetzbar von -20°C bis +65°C.



PA Polyamid

### Stammdaten

Artikelnummer	2022976
Bezeichnung 1	Kabelverschraubung
Bezeichnung 2	vollmetrisch lang
Hersteller	OBO
Dimension	M50
Farbe	schwarz
Werkstoff	Polyamid
Kleinste VK-Einheit	5
Mengeneinheit	Stück
Gewicht	5,01 kg
Gewichtseinheit	kg/100 St.
CO Fußabdruck (GWP) Cradle-to-Gate	0,3159 kg COe / 1 Stück

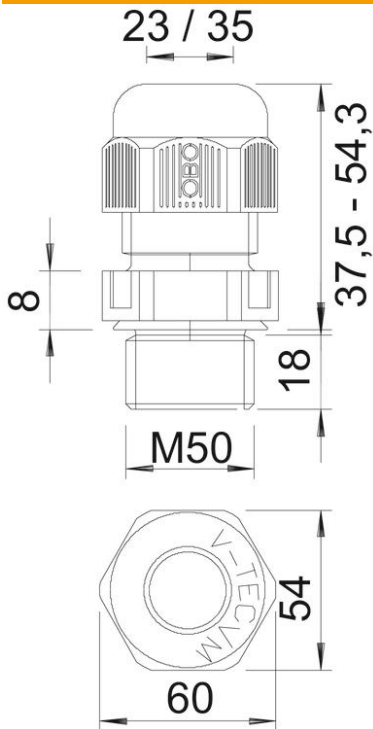
# Technisches Datenblatt

Kabelverschraubung, metrisches Gewinde lang, schwarz



Artikelnummer: 2022976

## Abmessungen



Maß E	60 mm
Maß L max.	54,3 mm
Maß L min.	37,5 mm
Maß L1	18 mm
Maß L2	8 mm

## Technische Daten

Art der Dichtung	Dichtring
Ausführung	gerade
Biegeschutz	nein
Dichtbereich D max.	35 mm
Dichtbereich D min.	23 mm
explosionssgeschützt	nein
Flachkabelverschraubung	nein
flammwidrig	nach VDE 0471/DIN 695 Teil 2-1, Prüftemperatur 650°C
für Ex-Zone	ohne
für Ex-Zone Gas	ohne
für Ex-Zone Staub	ohne
Gewinde	M50 x 1,5
Gewindeart	metrisch
Gewindelänge	18 mm
Gewindenenngröße	50
Gewindesteigung	1,5 mm
Glasfaserverstärkt	nein
Halogenfrei	ja
Instabiler Drehmoment	12 Nm
Kategorie der Schlägeinwirkung	4
Kategorie der Zugentlastung	A
Mehrfach Dichteinsatz	nein

# Technisches Datenblatt

Kabelverschraubung, metrisches Gewinde lang, schwarz

Artikelnummer: 2022976



## Technische Daten

Mit Gegenmutter	nein
Schlagfest	nein
Schlüsselweite	54
Schutzart	IP68
Sechskant Eckmaß	60 mm
Teilbare Verschraubung	nein
Temperatureinsatzbereich max.	65 °C
Temperatureinsatzbereich min.	-20 °C
Zugentlastungsmöglichkeit	ja