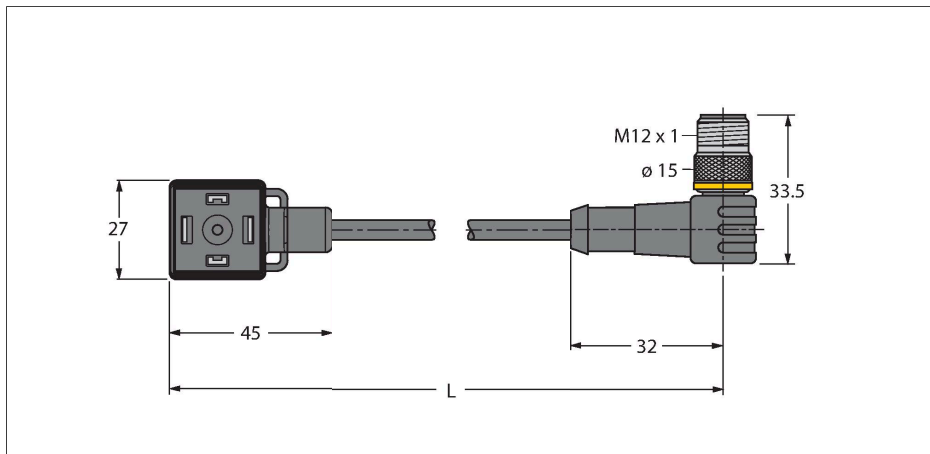


VAS22-S80E-1-WSC5.31T/TXL

Ventilsteckverbinder Bauform A – Verbindungsleitung



Merkmale

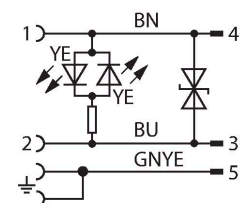
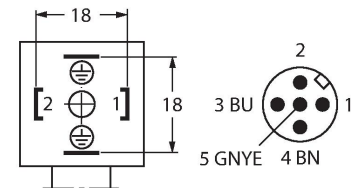


- 2-polig + PE
- Bauform nach Norm DIN EN 175301-803
- RoHS-konform
- Schutzart: IP65, IP67, IP68
- Schutzbauteil: Transilddiode
- M12-Stecker, gewinkelt, 2-polig + PE
- Mantelmaterial: PUR
- Mantelfarbe: schwarz
- schleppkettentauglich
- chemikalien- und ölbeständig
- UV- und ozonbeständig
- flammwidrig
- halogen-, silikon-, PVC- und LABS-frei
- Leitungslänge: 1.0 Meter

Technische Daten

| | |
|---|---|
| Typ | VAS22-S80E-1-WSC5.31T/TXL |
| Ident-No. | 6606794 |
| Polzahl | 2+PE, PE gebrückt |
| Schutzbauteil | Transilddiode |
| Schaltzustandsanzeige | LED, gelb/gelb |
| Schutzart | IP65, IP67, IP68 |
| Steckverbinder B | Stecker, M12x1, gewinkelt |
| Polzahl | 2+PE |
| Kontakte | Metall, CuZn, vergoldet |
| Kontaktträger | Kunststoff, TPU, Schwarz |
| Griffkörper | Kunststoff, TPU, Schwarz |
| Überwurfmutter/-schraube | Messing, CuZn, vernickelt |
| Anzugsdrehmoment | 0.8 ... 1 Nm |
| Mechanische Lebensdauer | > 100 Steckzyklen |
| Verschmutzungsgrad | 3 |
| Schutzart | IP67, IP69K, nur im verschraubten Zustand |
| Leitungsdurchmesser | Ø 5.2 mm ±0.20 |
| Leitungslänge | 1 m |
| Leitungsmantel | PUR, Schwarz |
| Aderisolierung | PP |
| Aderquerschnitt | 3 x 0.75 mm ² |
| Litzenaufbau | 42 x 0.1 mm |
| Aderfarben | BN, BU, GNYE |
| Elektrische Eigenschaften bei +20 °C | |
| Bemessungsspannung | 24 V |
| Prüfspannung | 2000 V |
| Strombelastbarkeit | 4 A |

Kontaktbelegung



Technische Daten

| | |
|--|-------------------------------|
| Isolationswiderstand | > 1 M Ω /km |
| Durchgangswiderstand | max. 57 Ω /km |
| Mechanische und chemische Eigenschaften | |
| Max. Zugfestigkeit (statisch) | \leq 50 N/mm ² |
| Max. Zugfestigkeit (dynamisch) | \leq 20 N/mm ² |
| Biegeradius (ortsfeste Verlegung) | \geq 5 x \emptyset |
| Biegeradius (flexibler Einsatz) | \geq 10 x \emptyset |
| Biegezyklen | \geq 3 Mio. |
| Zulässige Beschleunigung | max. 5 m/s ² |
| Zulässiger Fahrweg horizontal | 5 m (bei 5 m/s ²) |
| Zulässiger Fahrweg vertikal | 2 m (bei 5 m/s ²) |
| Zulässige Fahrgeschwindigkeit | 3.3 m/s |
| Torsionsbeanspruchung | \pm 180 °/m |
| Umgebungstemperatur im ruhenden Zustand | -40...+80 °C |
| Umgebungstemperatur in Bewegung | -30...+90 °C |
| Umgebungstemperatur im Schleppkettenbetrieb | -25...+60 °C |