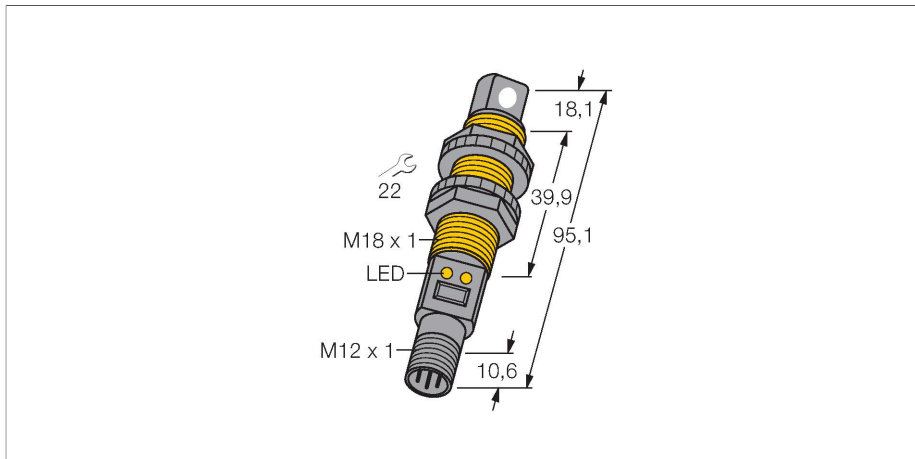


S18UIARQ

Ultraschallsensor – Reflexionstaster mit Analogausgang



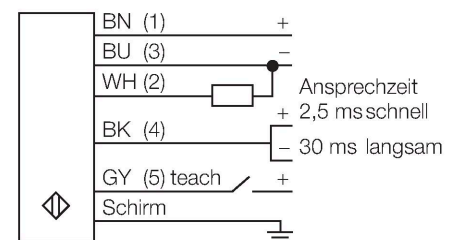
Technische Daten

Typ	S18UIARQ
Ident-No.	3002709
Ultraschall Daten	
Funktion	Näherungsschalter
Reichweite	30...300 mm
Ultraschall-Frequenz	300 kHz
Wiederholgenauigkeit	≤ ± 0.25 mm
Temperaturdrift	± 0.3 % v. E.
Kantenlänge des Nennbetätigungselement	50 mm
Elektrische Daten	
Betriebsspannung	10...30 VDC
Leerlaufstrom	≤ 100 mA
Lastwiderstand	≤ 1000 Ω
Ansprechzeit typisch	< 2.5 ms
Bereitschaftsverzug	≤ 300 ms
Ausgangsfunktion	Analogausgang
Stromausgang	4...20 mA
Kurzschlusschutz	ja
Verpolungsschutz	vollständig
Drahtbruchsicherheit	ja
Mechanische Daten	
Bauform	Rechtwinkeliges Rohr, S18U
Abstrahlrichtung	seitlich
Abmessungen	Ø 18 x 95.1 mm
Gehäusewerkstoff	Kunststoff, ABS/Polycarbonat

Merkmale

- Kompakte Bauform
- Anschluss über M12x1 Steckverbinder
- Temperaturkompensation
- Sehr kleine Blindzone
- Messbereich über Teach-In einstellbar
- Blindzone: 3 cm
- Reichweite: 30 cm

Anschlussbild

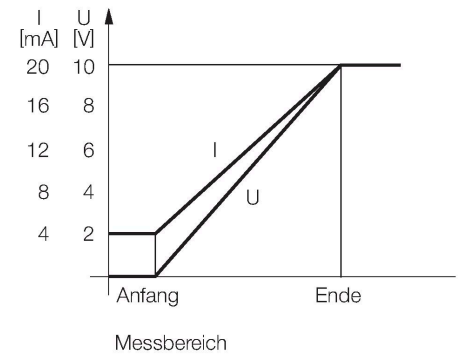


Funktionsprinzip

Ultraschallsensoren erfassen mit Hilfe von Schallwellen berührungslos und verschleißfrei eine Vielfalt von Objekten. Dabei spielt es keine Rolle, ob das Objekt durchsichtig oder undurchsichtig, metallisch oder nichtmetallisch, fest, flüssig oder pulverförmig ist. Auch Umgebungseinflüsse wie Sprühnebel, Staub oder Regen beeinträchtigen die Funktion kaum.

Technische Daten

Schallwandlerwerkstoff	Kunststoff, Epoxyd-Harz und PU-Schaum
Elektrischer Anschluss	Steckverbinder, M12 x 1, PVC
Umgebungstemperatur	-20...+60 °C
Lagertemperatur	-40...+80 °C
Relative Luftfeuchtigkeit	100 %
Schutzart	IP67
Betriebsspannungsanzeige	LED
Schaltzustandsanzeige	LED
Objekt erfasst	LED, grün
Tests/Zulassungen	
MTTF	53 Jahre nach SN 29500 (Ed. 99) 40 °C
Zulassungen	CE, cURus

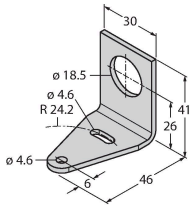


Montagezubehör

SMB18A

3033200

Montagehalterung, rechteckig, Edelstahl, für Sensoren mit 18-mm-Gewinde



SMB18FM

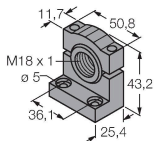
3079421

Montagehalterung, Zylindrisch, schwarz, M22 x 1,5 mm Außengewinde, Innengewinde M18 x 1, für Sensoren mit 18 mm Gewinde

SMB18SF

3052519

Montagehalterung, PBT-schwarz, für Sensoren mit 18-mm-Gewinde, ausrichtbar



Anschlusszubehör

Maßbild	Typ	Ident-No.	
	RKC4.5T-2/TEL	6625016	Anschlussleitung, M12-Kupplung, gerade, 5-polig, Leitungslänge: 2 m, Mantelmaterial: PVC, schwarz; cULus-Zulassung



Maßbild	Typ	Ident-No.	
	WKC4.5T-2/TEL	6625028	Anschlussleitung, M12-Kupplung, gewinkelt, 5-polig, Leitungslänge: 2 m, Mantelmaterial: PVC, schwarz; cULus-Zulassung
	RKS4.5T-2/TEL	6626361	Anschlussleitung, M12-Kupplung, gerade, 5-polig, Leitungslänge: 2 m, Mantelmaterial: PVC schwarz; geschirmt; cULus-Zulassung
	WKS4.5T-2/TEL	6626364	Anschlussleitung, M12-Kupplung, gewinkelt, 5-polig, Leitungslänge: 2 m, Mantelmaterial: PVC schwarz; geschirmt; cULus-Zulassung