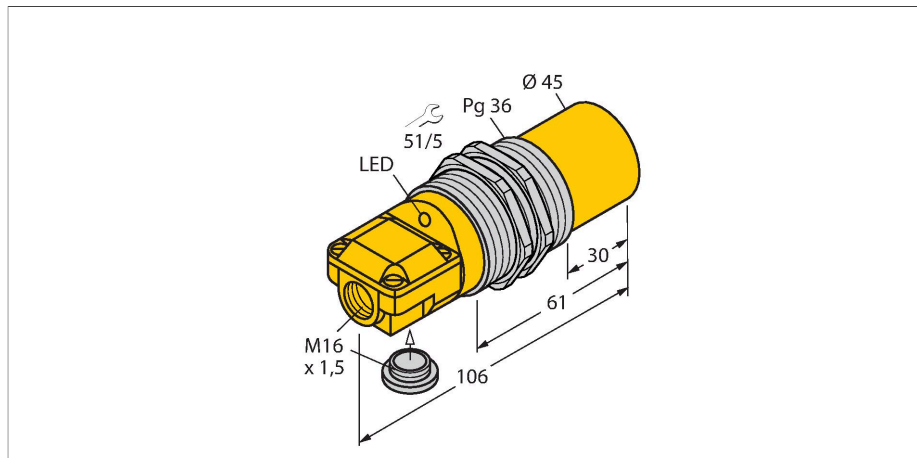


NI40-G47SR-VP4X2

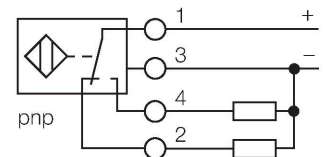
Induktiver Sensor



Merkmale

- 2 Kabeleinführungen (axial, radial)
- Gewinderohr, Pg36
- Messing verchromt
- DC 4-Draht, 10...65 VDC
- Wechsler, PNP-Ausgang
- Klemmenraum

Anschlussbild



Funktionsprinzip

Induktive Sensoren erfassen berührungslos und verschleißfrei metallische Objekte. Dazu benutzen sie ein hochfrequentes elektromagnetisches Wechselfeld, das mit dem Erfassungsobjekt in Wechselwirkung tritt. Bei induktiven Sensoren wird dieses Feld von einem LC-Resonanzkreis mit einer Ferritkern-Spule erzeugt.

Technische Daten

Typ	NI40-G47SR-VP4X2
Ident-No.	15650
Allgemeine Daten	
Bemessungsschaltabstand	40 mm
Einbaubedingung	nicht bündig
Gesicherter Schaltabstand	≤ (0,81 x S _n) mm
Korrekturfaktoren	St37 = 1; Al = 0,3; Edelstahl = 0,7; Ms = 0,4
Wiederholgenauigkeit	≤ 2 % v. E.
Temperaturdrift	≤ ±10 %
Hysterese	3...15 %
Elektrische Daten	
Betriebsspannung	10...65 VDC
Restwelligkeit	≤ 10 % U _{ss}
DC Bemessungsbetriebsstrom	≤ 200 mA
Leerlaufstrom	15 mA
Reststrom	≤ 0.1 mA
Isolationsprüfspannung	≤ 0.5 kV
Kurzschlusschutz	ja / taktend
Spannungsfall bei I _o	≤ 1.8 V
Drahtbruchsicherheit / Verpolungsschutz	ja / vollständig
Ausgangsfunktion	Vierdraht, Wechsler, PNP
Schaltfrequenz	0.1 kHz
Mechanische Daten	
Bauform	Gewinderohr, G47
Abmessungen	106 mm
Gehäusewerkstoff	Metall, CuZn, verchromt

Technische Daten

Material aktive Fläche	Kunststoff, PA12-GF30
Max. Anziehdrehmoment Gehäusemutter	90 Nm
Elektrischer Anschluss	Klemmenraum
Klemmvermögen	≤ 2.5 mm ²
Umgebungsbedingungen	
Umgebungstemperatur	-25...+70 °C
Vibrationsfestigkeit	55 Hz (1 mm)
Schockfestigkeit	30 g (11 ms)
Schutzart	IP67
MTTF	2283 Jahre nach SN 29500 (Ed. 99) 40 °C
Betriebsspannungsanzeige	LED, grün
Schaltzustandsanzeige	LED, gelb
Im Lieferumfang enthalten	Verschraubung, Blindstopfen

Montageanleitung

Einbauhinweise / Beschreibung



Abstand D	3 x B
-----------	-------

Abstand W	3 x Sn
-----------	--------

Abstand T	3 x B
-----------	-------

Abstand S	1,5 x B
-----------	---------

Abstand G	6 x Sn
-----------	--------

Abstand N	40 mm
-----------	-------

Durchmesser der aktiven Fläche B	Ø 47 mm
----------------------------------	---------

Montagezubehör

MW47

69452

Befestigungswinkel; Werkstoff:
Stahlblech, verzinkt

