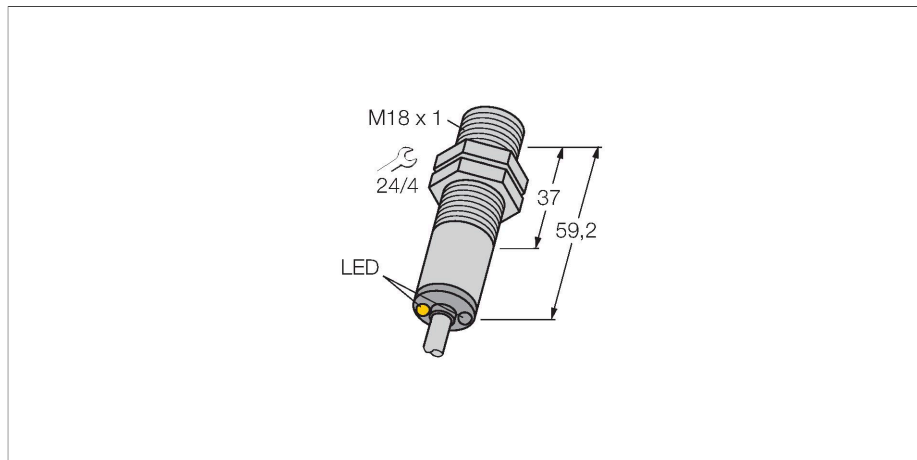


M18SP6DL

Opto-Sensor – Reflexionslichttaster



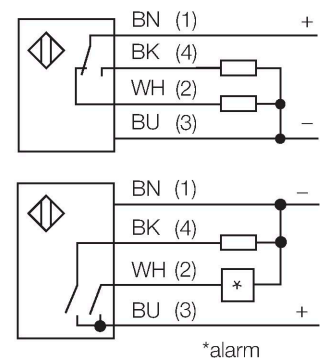
Technische Daten

| | |
|--------------------------|------------------------------|
| Typ | M18SP6DL |
| Ident-No. | 3048666 |
| Optische Daten | |
| Funktion | Naherungsschalter |
| Betriebsart | Diffus |
| Lichtart | IR |
| Wellenlange | 880 nm |
| Reichweite | 2...300 mm |
| Elektrische Daten | |
| Betriebsspannung | 10...30 VDC |
| Leerlaufstrom | ≤ 25 mA |
| Kurzschlusschutz | ja / taktend |
| Verpolungsschutz | ja |
| Ausgangsfunktion | anschlussprogrammierbar, PNP |
| Schaltfrequenz | ≤ 160 Hz |
| Bereitschaftsverzug | ≤ 100 ms |
| Ansprechzeit typisch | < 3 ms |
| Überstromauslösung | > 220 mA |
| Mechanische Daten | |
| Bauform | Gewinderohr, M18 |
| Abmessungen | Ø 18 x 59.2 mm |
| Gehausewerkstoff | Metall, Edelstahl |
| Linse | Kunststoff, Acryl |
| Elektrischer Anschluss | Kabel, 2 m, PVC |
| Aderzahl | 4 |
| Aderquerschnitt | 0.5 mm ² |
| Umgebungstemperatur | -40...+70 °C |

Merkmale

- Kabel, 2 m
- Schutzart IP67
- Umgebungstemperatur: -40...+70 °C
- Metallgehause
- Anschlussleitung, 2 m
- Edelstahlgehause
- Betriebsspannung: 10...30 VDC
- PNP-Schaltausgang, Wechsler

Anschlussbild



Funktionsprinzip

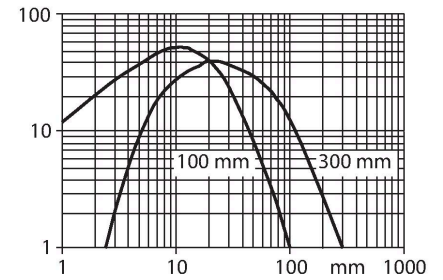
Sender und Empfänger sind in demselben Gehause untergebracht. Die Lichtreflexion an einem Objekt wird erfasst und fuhrt zum Schalten des Sensors. Dabei hangt der Schaltabstand in hohem Mae vom Reflexionsvermogen des Objektes ab.

Reichweitenkurve

Funktionsreserve in Abhangigkeit von der Reichweite

Technische Daten

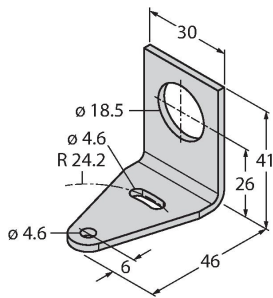
| | |
|------------------------------|--|
| Schutzart | IP69 |
| Besondere Merkmale | Chemikalienbeständig gekapselt Wash down |
| Betriebsspannungsanzeige | LED, grün |
| Schaltzustandsanzeige | LED, gelb |
| Fehlermeldung | LED, grün, blinkend |
| Anzeige der Funktionsreserve | LED |
| Alarmanzeige | LED gelb blinkend |
| Tests/Zulassungen | |
| Zulassungen | CE |



Montagezubehör

SMB18A

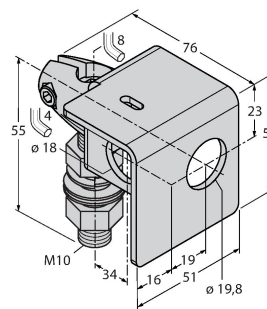
3033200



Montagehalterung, rechtwinklig, Edelstahl, für Sensoren mit 18-mm-Gewinde

SMB18AFAM10

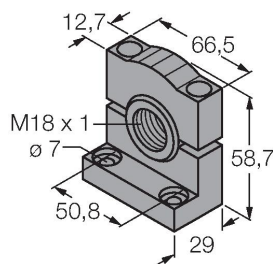
3012558



Montagewinkel, Werkstoff VA 1.4401, für 18mm-Gewinde, Gewinde M10 x 1,5

SMB3018SC

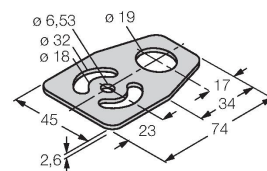
3053952



Montagewinkel, PBT-schwarz, für 18mm Gewinde

SMBAMS18P

3073134



Montageplatte, Edelstahl, für Sensoren mit 18mm Gewinde