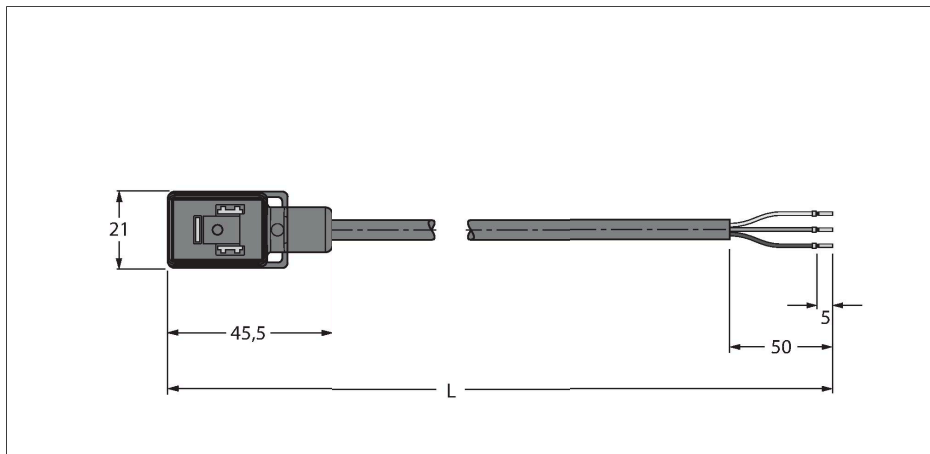


VBS02-S80E-10/TEL

Ventilsteckverbinder Bauform B – Anschlussleitung



Merkmale

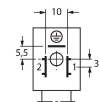


- 2-polig + PE
- Bauform nach Norm DIN EN 175301-803
- RoHS-konform
- Schutzart: IP65, IP67, IP68
- Schutzbauteil: Transilodiode
- Mantelmaterial: PVC
- Mantelfarbe: schwarz
- chemikalien- und ölbeständig
- flammwidrig
- beständig gegen Säuren und Laugen
- mikrobe- und hydrolysefest
- LABS-frei
- Leitungslänge: 10 Meter

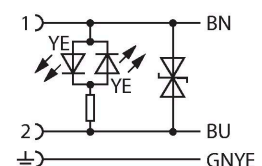
Technische Daten

Typ	VBS02-S80E-10/TEL
Ident-No.	6606729
Steckverbinder A	Ventilstecker, Bauform B
Polzahl	2+PE
Kontakte	Metall, CuSn, versilbert
Kontaktträger	Kunststoff, PA, Schwarz
Griffkörper	Kunststoff, TPU, Schwarz/Transluzent
Schutzbauteil	Transilodiode
Dichtung	Kunststoff, TPU
Schaltzustandsanzeige	LED, gelb/gelb
Mechanische Lebensdauer	> 100 Steckzyklen
Verschmutzungsgrad	3
Schutzart	IP65, IP67, IP68, (montiert)
Leitungsdurchmesser	Ø 6.1 mm ±0.20
Leitungslänge	10 m
Leitungsmantel	PVC, Schwarz
Aderisolierung	PVC
Aderquerschnitt	3 x 0.75 mm ²
Litzenaufbau	24 x 0.195 mm
Aderfarben	BN, BU, GNYE
Elektrische Eigenschaften bei +20 °C	
Bemessungsspannung	24 V
Prüfspannung	2000 V
Strombelastbarkeit	4 A
Isolationswiderstand	> 1 MΩ/km
Isolationswiderstand	≥ 10 ⁸ Ω
Durchgangswiderstand	max. 57 Ω/km

Kontaktbelegung



Schaltplan



Technische Daten

Mechanische und chemische Eigenschaften

Biegeradius (ortsfeste Verlegung)	$\geq 5 \times \varnothing$
Biegeradius (flexibler Einsatz)	$\geq 10 \times \varnothing$
Umgebungstemperatur im ruhenden Zustand	-40...+105 °C
Umgebungstemperatur in Bewegung	0...+80 °C
Befestigungsschraube	Messing, CuZn, vernickelt