

Technisches Datenblatt

Spannschloss A4

Artikelnummer: 5300132



Mit Haken und Öse, nach DIN 1480.



A4 Edelstahl, rostfrei

2B blank, nachbehandelt

Stammdaten

Artikelnummer	5300132
Bezeichnung 1	Spannschloss
Hersteller	OBO
Dimension	M16
Werkstoff	Edelstahl, rostfrei 1.4401
Oberfläche	blank, nachbehandelt
Oberflächennorm	
Kleinste VK-Einheit	5
Mengeneinheit	Stück
Gewicht	100 kg
Gewichtseinheit	kg/100 St.

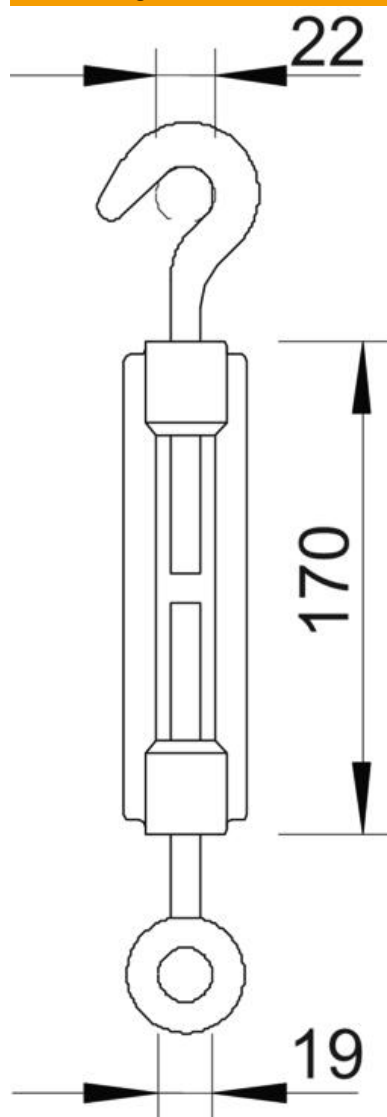
Technisches Datenblatt

Spannschloss A4

Artikelnummer: 5300132



Abmessungen



Maß A	22 mm
Maß B	19 mm
Maß C	170 mm

Technische Daten

Bruchlast	10 kN
Gewinde	M16
Länge der Spannmutter C	170 mm
Spannweite	110 mm