



AEG MealAssist Backöfen der Serie 7000

MealAssist Backöfen der Serie 7000 mit Touch-Display lassen dich per Tastendruck perfekte Ergebnisse erzielen, und das bei allen Rezepten. Die Benutzeroberfläche ermöglicht es dir energieeffizient zu kochen, bei gleichzeitig hervorragendem Geschmack.

Produktvorteile & Ausstattung

CookSmart Touch: Intelligentes Kochen mit einem Fingertipp

Mit dem übersichtlichen CookSmart Touch Display kannst du deine Lieblingsgerichte speichern, Kochtipps erhalten und Backofenfunktionen auswählen. Die Energiespartipps auf dem Display ermöglichen dir mit wenigen Handgriffen ein effizienteres Kochen. Für ein noch intuitiveres Kocherlebnis verbinde

Kochassistent 2.0 – Automatikprogramme und Schritt-für-Schritt-Anleitungen

Über das extra große CookSmart Touch+ Display ermöglicht dir der Kochassistent 2.0 intuitiven Zugang zu einer Vielzahl von Rezepten. Schritt-für-Schritt-Anleitungen führen dich einfacher zum perfekten Ergebnis. Für ein erweitertes Kocherlebnis nutze die AEG App.

Kerntemperatursensor: Punktgenaues Garen

Mit dem Kerntemperatursensor erreichst du immer den richtigen Garpunkt. Der Sensor überwacht die Kerntemperatur im Inneren des Gerichts. Sobald die voreingestellte Temperatur erreicht ist, schaltet sich dein Ofen ab. So garst du dein Steak mühelos und auf den Punkt genau Medium, Rare oder Well-Done.

Pyrolyse: Selbstreinigung des Backofens. Spart Zeit und Reinigungsmittel

Mit Aktivierung der Pyrolyse-Selbstreinigungsfunktion werden Schmutz, Fett und Essensreste im Ofen in Asche umgewandelt. Anschließend kannst du diese mühelos mit einem feuchten Tuch auswischen.

SoftClosing-Türsystem: Sanftes und geräuschloses Öffnen und Schließen

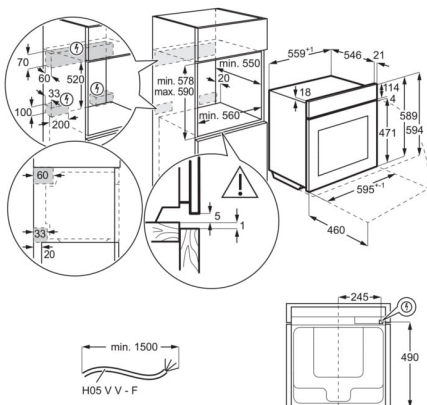
Die hochwertige SoftClosing-Tür lässt sich mit einer leichten Berührung sanft und geräuschlos schließen.

- Multifunktionsbackofen mit Pyrolyse
- Made in Germany
- Exklusives schwarzes Elektrohandels-Design
- WLAN-fähiger Backofen, steuerbar über die AEG App
- Pyrolytische Selbstreinigung, 3-stufig
- SoftClosing
- MaxiKlasse™ - Extra großer Garraum (71 Liter)
- EXCite Display
- Elektronische Temperaturregelung
- Temperaturbereich von 30°C - 300°C
- Kerntemperatursensor
- Kochassistent
- Restwärmeanzeige und -nutzung
- Automatische Abschaltung für Backofen
- Leichtreinigungstür und -ausstattung
- Glatte Innenwände aus Longclean-Emaille
- Einhängegitter mit Einschubhilfe
- Türverglasung: SafeToTouch
- Grillheizstab
- Kindersicherung
- Kühlgebläse
- Schnellaufheizung zuschaltbar
- 16 Beheizungsarten

Technische Daten

PNC	944 035 042	Beleuchtung (Watt)	40
EAN-Nummer	7333394055879	Bruttogewicht (kg)	34.5
EPREL Registrierungscode	2025231	Nettogewicht (kg)	33.5
Energieeffizienzklasse	A++(Spektrum A+++ bis D)	Verpackung, Höhe (mm)	670
Einbauhöhe (mm)	590	Verpackung, Breite (mm)	635
Einbaubreite (mm)	560	Verpackung, Tiefe (mm)	670
Einbautiefe (mm)	550	Verpackungsgewicht Wellpappe in g	199
Gerätehöhe (mm)	594	Verpackungsgewicht Papier/Karton in g	24
Gerätebreite (mm)	595	Verpackungsgewicht Holz in g	0
Gerätetiefe (mm)	567	Verpackungsgewicht Polyethylen (PE) in g	135
Beheizungsarten	Überbacken, Unterhitze, Brot backen, Ober-/Unterhitze, Auftauen, Gärstufe, Tiefkühlgerichte, Grillstufe 1, Warmhalten, Feuchte Umluft, Pizzastufe, Teller wärmen, Einkochen, Niedertemperaturgaren, Heißluft, Heißluftgrillen	Verpackungsgewicht Polypropylen (PP) in g	0
		Verpackungsgewicht Polystyrol (EPS/EPP) in g	800
		Verpackungsgewicht PU-Schaum in g	0
		Verpackungsgewicht Eisenstahl in g	0
		Verpackungsgewicht Gummi in g	0
Nettovolumen Backraum (L)	71	Herstellungsland	Deutschland
Farbe	Schwarz		
Netzstecker	Schuko-Stecker		
Kabellänge (m)	1.5		
Anschlusswert (Watt)	3500		
Volt	230		
Frequenz (Hz)	50		
Absicherung (A)	16		

PSGBOV180DE0000F



PSGBOV180DE0000G

