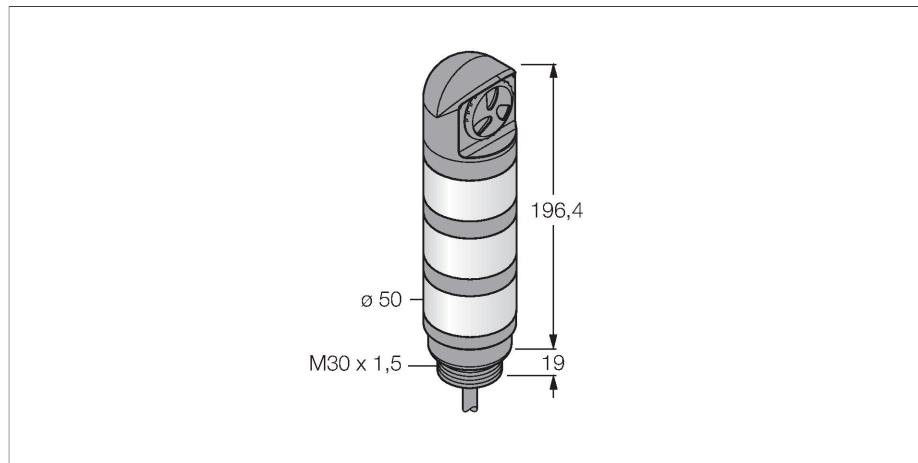


TL50BLZGYRALS

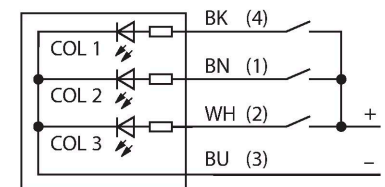
LED-Anzeige – Signalsäule



Merkmale

- Schwarzes Kunststoffgehäuse
- Schutzart IP67
- Schutz gegen elektromagnetische und hochfrequente Störungen
- Farben: Grün (COL 1) / Gelb (COL 2) / Rot (COL 3)
- Betriebsspannung: 85...264 VAC
- Signaltonger: Gedichtet, Dauerton max. 94 dB

Anschlussbild



Technische Daten

| | |
|---------------------------------|-----------------------------|
| Typ | TL50BLZGYRALS |
| Ident-No. | 3035688 |
| Signal- und Anzeigedaten | |
| Einsatzzweck | LED Anzeigeleuchte |
| Funktion | Signalsäule |
| Lichtart | Grün Gelb Rot |
| LED-Lebensdauer (L70) | 50000 h |
| Dimmbar | Nein |
| Merkmale Farbe 1 | Grün, durchgehend an, 52 lm |
| Merkmale Farbe 2 | Gelb, durchgehend an, 15 lm |
| Merkmale Farbe 3 | Rot, durchgehend an, 24 lm |
| Tonsignal | Dauerton, 94 dB |
| Elektrische Daten | |
| Betriebsspannung | 85...264 VAC |
| AC Bemessungsbetriebsstrom | ≤ 70 mA |
| Max. Stromaufnahme pro Farbe | 55 mA |
| Max. Stromaufnahme Signaltonger | 30 mA |
| Eingangstyp | AC |
| Ansprechzeit typisch | < 500 ms |
| Mechanische Daten | |
| Kaskadierbar | Nein |
| Bauform | Glattrohr, TL50BLZ |
| Abmessungen | Ø 50 x 239.4 mm |
| Gehäusewerkstoff | Kunststoff, ABS, schwarz |
| Fensterwerkstoff | Polycarbonat, klar |

Funktionsprinzip

Die Multifunktionsanzeige TL50 Beacon bietet eine große Variantenvielfalt, sowie eine einfache Montage im robusten Design. Jede Signalsäule lässt sich aus bis zu vier verschiedenfarbigen LED-Elementen, mit oder ohne Signaltonger konfigurieren. Verschiedene Leuchtfunktionen sind ebenfalls möglich. Diese sind anhand der Kennzahl hinter der Farbe im Typenschlüssel erkennbar (ohne: konstant; 1: rotierend; 2: blinkend). Gut wahrnehmbare Statusanzeigen lassen Anwendungen im In- und Outdoorbereich zu. Das Anschlussbild zeigt eine PNP-Anschlusskonfiguration. Es gibt die 5 Farben Blau(B), Grün(G), Rot(R), Gelb(Y) und Weiß(W), die in der Typenbezeichnung der Leuchte die Sequenz von unten nach oben angeben. Beispiel: TL50GYRQ bezeichnet Grün, Gelb und Rot von unten nach oben.

Technische Daten

| | |
|---------------------------|-----------------|
| Elektrischer Anschluss | Kabel, 2 m, PVC |
| Aderzahl | 5 |
| Umgebungstemperatur | -20...+50 °C |
| Relative Luftfeuchtigkeit | 0...95 % |
| Schutzart | IP67 |
| Tests/Zulassungen | |
| Zulassungen | CE, UL listed |