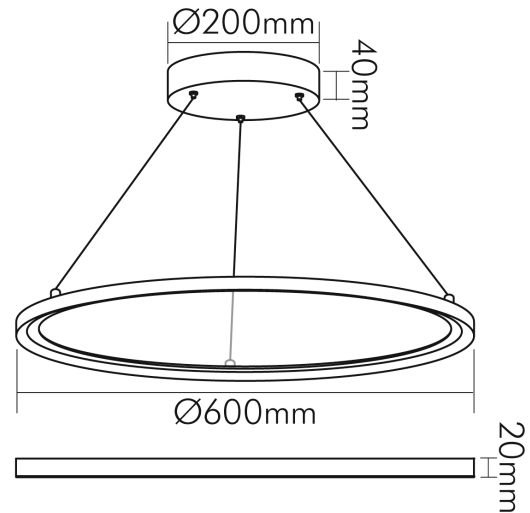
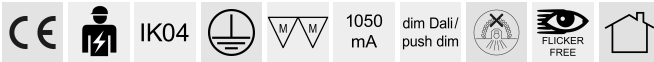


LED Pendel-Panel RT600 UGR19 weiß 35W 830 dim Dali

Runde LED Pendel-Panel zur Befestigung als Pendelleuchte



Artikelnummer	1586011012
GTIN	4044538070636

LICHTTECHNISCHE EIGENSCHAFTEN

Farbtemperatur	3000 K
Lichtfarbe	warmweiß
LED Effizienz	123 lm/W
LED Effizienz [System]	102 lm/W
Gesamtlichtstrom	4300 lm
Gesamtlichtstrom up	2150 lm
Gesamtlichtstrom down	2150 lm
Abstrahlwinkel [Halbwertswinkel] unten	120 °
Abstrahlwinkel [Halbwertswinkel] oben	120 °
Farbabstand (MacAdam)	3 SDCM

ELEKTRISCHE EIGENSCHAFTEN

Lampenleistung	35 W
Max. Systemleistung	42 W
Nennstrom der Leuchte	1050 mA
Nennspannung der Leuchte [DC]	34 V
Konstantstrom	1050 mA
Spannungsart	AC/DC
Nennspannung des Betriebsgerätes [AC]	180 - 295 V
Nennspannung des Betriebsgerätes [DC]	254 - 417 V



Eine Haftung für die von uns gelieferte Ware ist jedoch bei Vorliegen von natürlicher Abnutzung, Verschleiß sowie Verbrauch, insbesondere bei Betriebsmitteln LEDs etc. grundsätzlich ausgeschlossen und zwar auch dann, wenn diese bei Lieferung bereits mit der Ware verbunden sind. Angaben zur durchschnittlichen Lebensdauer und Lichtfarben dienen nur der Orientierung, sind unverbindlich und stellen keine Beschaffensvereinbarung dar. Technische und gestalterische Änderungen im Zuge stetiger Produktentwicklungen vorbehalten. nobile AG – Orber Straße 16 - 60386 Frankfurt/M. Germany – www.nobile.de

Stand
21.05.2025
19:15:51

LED Pendel-Panel RT600 UGR19 weiß 35W 830 dim Dali

Runde LED Pendel-Panel zur Befestigung als Pendelleuchte

SICHERHEITSEIGENSCHAFTEN

CE-Kennzeichnung	ja
RoHS	ja
Schutzklasse	I
Schutzart	IP20
Schlagfestigkeit	IK04
Installation, elektrotechnisches Fachwissen	ja
Nur für Innenbereich	ja
Geeignet für Möbeleinbau	ja
Einbauhinweis [entflammbar Materialien]	geeignet zur direkten Montage auf normal entflammbar Materialien
Hinweis	beim Einbau auf ein Minimum an Konvektion achten und nicht mit Isoliermaterial abdecken

TEMPERATUREIGENSCHAFTEN

Umgebungstemperatur [Ta]	0 - 45 °C
--------------------------	-----------

MAßE UND GEWICHT

Durchmesser	600 mm
Höhe	20 mm
Gewicht	3720 g
Seilstärke [Ø] (Seilabhängung)	1,5 mm
Seilstärke [Ø] (Einspeisungsseil)	2,5 mm
Pendellänge	0,1 - 200 cm

SONSTIGE EIGENSCHAFTEN

Art der Leuchte	Pendelleuchte
Geeignet für Allgemeinbeleuchtung	ja
Geeignet für Pendelaufhängung	ja
Geeignet für Lichtbandkonfigurationen	nein
Kompatibel mit Apple HomeKit	nein
Kompatibel mit Google Assistant	nein
Kompatibel mit Amazon Alexa	nein
IFTTT-Unterstützung verfügbar	nein
Entsorgung	kommunaler Wertstoffhof bzw. regionale Bestimmungen
Reflektor	ohne



DATENBLATT

LED Pendel-Panel RT600 UGR19 weiß 35W 830 dim Dali

Runde LED Pendel-Panel zur Befestigung als Pendelleuchte



LIEFERUMFANG

Mit Leuchtmittel	ja
Betriebsgerät inklusive	ja
Seilabhängung inklusive	ja



Eine Haftung für die von uns gelieferte Ware ist jedoch bei Vorliegen von natürlicher Abnutzung, Verschleiß sowie Verbrauch, insbesondere bei Betriebsmitteln LEDs etc. grundsätzlich ausgeschlossen und zwar auch dann, wenn diese bei Lieferung bereits mit der Ware verbunden sind. Angaben zur durchschnittlichen Lebensdauer und Lichtfarben dienen nur der Orientierung, sind unverbindlich und stellen keine Beschaffensvereinbarung dar. Technische und gestalterische Änderungen im Zuge stetiger Produktentwicklungen vorbehalten. nobile AG – Orber Straße 16 - 60386 Frankfurt/M. Germany – www.nobile.de

nobile Product Data Sheet v1.2.1/19.11.2021 (Text fehlt)

Stand
21.05.2025
19:15:51

Seite 3 von 3