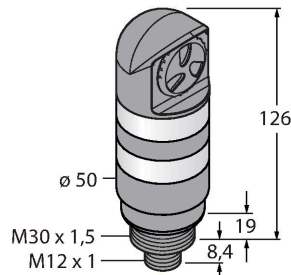


TL50BLGR1ALSQ

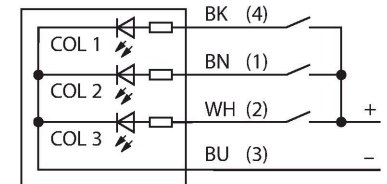
LED-Anzeige – Signalsäule



Merkmale

- Schwarzes Kunststoffgehäuse
- Schutzart IP67
- Schutz gegen elektromagnetische und hochfrequente Störungen
- Farben: Grün (COL 1) / Rot rotierend (COL 2)
- Betriebsspannung: 12...30 VDC oder 24 VAC bei jeweils 45mA pro LED-Farbe
- Eingänge: PNP / NPN
- Signaltonger: Gedichtet, Dauerton max. 94 dB

Anschlussbild



Funktionsprinzip

Die Multifunktionsanzeige TL50 Beacon bietet eine große Variantenvielfalt, sowie eine einfache Montage im robusten Design. Jede Signalsäule lässt sich aus bis zu vier verschiedenfarbigen LED-Elementen, mit oder ohne Signaltonger konfigurieren. Verschiedene Leuchtfunktionen sind ebenfalls möglich. Diese sind anhand der Kennzahl hinter der Farbe im Typenschlüssel erkennbar (ohne: konstant; 1: rotierend; 2: blinkend). Gut wahrnehmbare Statusanzeigen lassen Anwendungen im In- und Outdoorbereich zu. Das Anschlussbild zeigt eine PNP-Anschlusskonfiguration. Es gibt die 5 Farben Blau(B), Grün(G), Rot(R), Gelb(Y) und Weiß(W), die in der Typenbezeichnung der Leuchte die Sequenz von unten nach oben angeben. Beispiel: TL50GYRQ bezeichnet Grün, Gelb und Rot von unten nach oben.

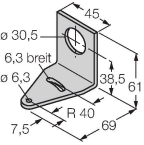
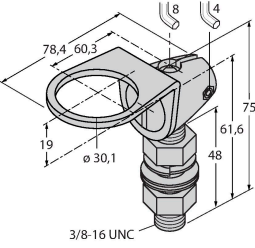
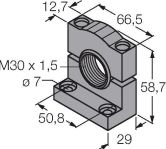
Technische Daten

| | |
|---------------------------------|------------------------------|
| Typ | TL50BLGR1ALSQ |
| Ident-No. | 3019963 |
| Signal- und Anzeigedaten | |
| Einsatzzweck | LED Anzeigeleuchte |
| Funktion | Signalsäule |
| Lichtart | Grün Rot, rotierend |
| Dimmbar | Nein |
| Merkmale Farbe 1 | Grün, durchgehend an, 52 lm |
| Merkmale Farbe 2 | Rot, rotierend, 24 lm |
| Tonsignal | Dauerton, 94 dB |
| Elektrische Daten | |
| Betriebsspannung | 12...30 VDC |
| DC Bemessungsbetriebsstrom | ≤ 125 mA |
| Betriebsspannung | 21...27 VAC |
| AC Bemessungsbetriebsstrom | ≤ 100 mA |
| Max. Stromaufnahme pro Farbe | 125 mA |
| Max. Stromaufnahme Signaltonger | 35 mA |
| Eingangstyp | Bipolar (PNP/NPN)22 |
| Ansprechzeit typisch | < 1 ms |
| Mechanische Daten | |
| Kaskadierbar | Nein |
| Bauform | Glattrohr, TL50BL |
| Abmessungen | Ø 50 x 153.3 mm |
| Gehäusewerkstoff | Kunststoff, ABS, schwarz |
| Fensterwerkstoff | Polycarbonat, klar |
| Elektrischer Anschluss | Steckverbinder, M12 x 1, PVC |


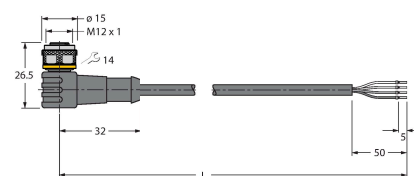
Technische Daten

| | |
|---------------------------|---------------|
| Aderzahl | 4 |
| Umgebungstemperatur | -20...+50 °C |
| Relative Luftfeuchtigkeit | 0...95 % |
| Schutzart | IP67 |
| Tests/Zulassungen | |
| Zulassungen | CE, UL listed |

Montagezubehör

| | | |
|--|--|---|
| <p>SMB30A</p> <p>3032723</p> <p>Montagewinkel, rechtwinklig, Edelstahl, für Sensoren mit 30mm Gewinde</p>  | | <p>SMB30FA</p> <p>3074005</p> <p>Montagewinkel; Werkstoff VA 1.4401</p>  |
| <p>SMB30SC</p> <p>3052521</p> <p>Montagehalterung, PBT-schwarz, für Sensoren mit 30-mm-Gewinde, ausrichtbar</p>  | | |

Anschlusszubehör

| Maßbild | Typ | Ident-No. | |
|---|----------------------|----------------|--|
|  | <p>RKC4.4T-2/TEL</p> | <p>6625013</p> | <p>Anschlussleitung, M12-Kupplung, gerade, 4-polig, Leitungslänge: 2 m, Mantelmaterial: PVC, schwarz; cULus-Zulassung</p> |
|  | <p>WKC4.4T-2/TEL</p> | <p>6625025</p> | <p>Anschlussleitung, M12-Kupplung, gewinkelt, 4-polig, Leitungslänge: 2 m, Mantelmaterial: PVC, schwarz; cULus-Zulassung</p> |