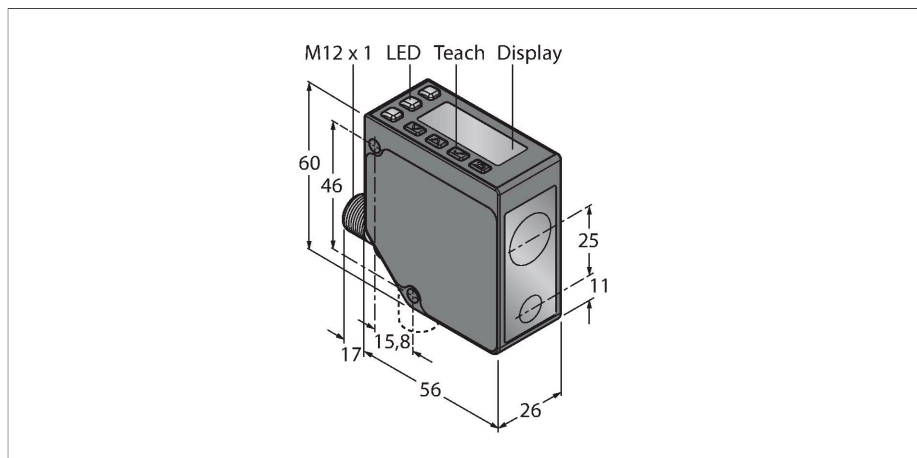


LE250UC1Q

Opto-Sensor – Lasermesssystem



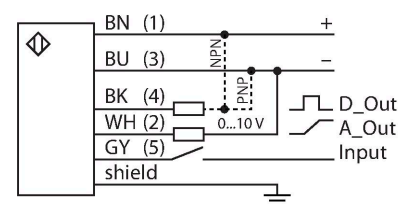
Technische Daten

Typ	LE250UC1Q
Ident-No.	3095389
Optische Daten	
Funktion	Näherungsschalter
Betriebsart	Triangulation
Lichtart	Rot
Wellenlänge	650 nm
Laserklasse	▲ 1
Optische Auflösung	0.2 mm
Wiederholgenauigkeit	0.1 mm
Reichweite	100...400 mm
Unempfindlichkeit gegen Umgebungslicht	5000 lux
Elektrische Daten	
Betriebsspannung	12...30 VDC
DC Bemessungsbetriebsstrom	≤ 70 mA
Kurzschlusschutz	ja
Verpolungsschutz	ja
Ausgangsfunktion	Schließer, PNP/NPN
Ausgang 2	Analogausgang
Ausführung des Analogausgangs	0...10 V
Spannungsausgang	0...10 V
Schaltfrequenz	≤ 250 Hz
Bereitschaftsverzug	≤ 2 s
Bereitschaftsverzug	≤ 2000 ms
Ansprechzeit typisch	< 2 ms
Mechanische Daten	
Bauform	Quader, LE250

Merkmale

- 2-zeiliges, 8 Segment Display
- Rotierbarer Stecker, M12 x 1, 5-polig
- Reichweite: 100...400 mm
- Laserklasse 1, rot, 650 nm, gemäß IEC 60825-1:2007
- Auflösung bei 100 mm - 250 mm Entfernung : < 0,02 mm
- Auflösung bei 250 mm - 400 mm Entfernung : < 0,2 mm
- Betriebsspannung: 12...30 VDC
- PNP/NPN-Schaltausgang, umschaltbar
- Analogausgang: 0...10 V

Anschlussbild



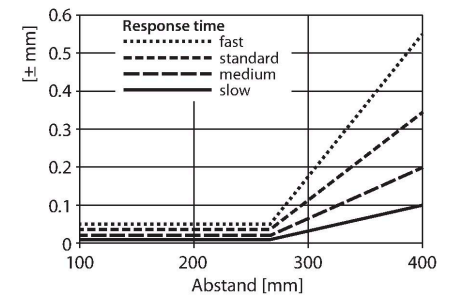
Funktionsprinzip

Die Laserabstandssensoren der Baureihe LE250 messen die Distanz zum Objekt bis 400 mm. Über Taster am Gehäuse werden die Geräte eingestellt. Das integrierte Display hilft bei der Menüführung und dient zur Anzeige der gemessenen Entfernung. Der Schaltausgang kann umprogrammiert werden, der Analogausgang ist je nach Typ Strom- oder Spannungsausgang. Der integrierte Stecker ist um 90° rotierbar und erleichtert die Montage. Über das Menü bzw. die graue Ader (PIN 5) kann die Sende-LED ausgeschaltet werden. Die gleiche Ader kann verwendet werden, um zwei Geräte im Synchronisationsmodus zu betreiben, was gegenseitiges Beeinflussen unterbindet. Bis 250 mm beträgt die Messgenauigkeit 0,02 mm, bis 400 mm hingegen 0,2 mm.

Technische Daten

Abmessungen	56 x 26 x 77 mm
Gehäusewerkstoff	Metall, Zinklegierung Druckguss, schwarz
Linse	Kunststoff, Polycarbonat
Elektrischer Anschluss	Steckverbinder, M12 x 1, PVC
Aderzahl	5
Umgebungstemperatur	-20...+55 °C
Lagertemperatur	-30...+65 °C
Relative Luftfeuchtigkeit	90 %
Schutzart	IP67
Besondere Merkmale	halten/verzögern
Betriebsspannungsanzeige	LED, grün
Schaltzustandsanzeige	LED, gelb
Tests/Zulassungen	
Zulassungen	CE, cULus listed

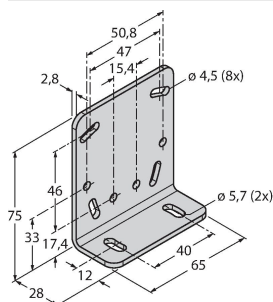
Reichweitenkurve



Montagezubehör

SMBLEL

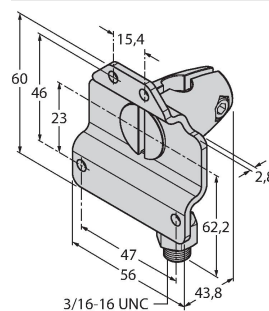
3086754



Montagehalterung, rechteckig, Edelstahl, zur seitlichen Montage für Sensoren der Baureihe LE250/550

SMBLEFA

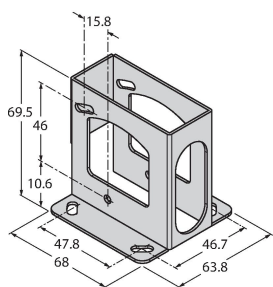
3088226



Haltewinkel, drehbar, Edelstahl, für Sensoren der Baureihe LE250/550

SMBLEU

3086755



Schutzgehäuse, Edelstahl, für Sensoren der Baureihe LE250/550

Anschlusszubehör

Maßbild	Typ	Ident-No.	
	RKC4.5T-2/TEL	6625016	Anschlussleitung, M12-Kupplung, gerade, 5-polig, Leitungslänge: 2m, Mantelmaterial: PVC, schwarz; cULus-Zulassung; andere Leitungslängen und Ausführungen lieferbar, siehe www.turck.com
	WKC4.5T-2/TEL	6625028	Anschlussleitung, M12-Kupplung, gewinkelt, 5-polig, Leitungslänge: 2m, Mantelmaterial: PVC, schwarz; cULus-Zulassung; andere Leitungslängen und Ausführungen lieferbar, siehe www.turck.com
	RKS4.5T-2/TEL	6626361	Anschlussleitung, M12-Kupplung, gerade, 5-polig, Leitungslänge: 2m, Mantelmaterial: PVC schwarz; geschirmt; cULus-Zulassung; andere Leitungslängen und Ausführungen lieferbar, siehe www.turck.com
	WKS4.5T-2/TEL	6626364	Anschlussleitung, M12-Kupplung, gewinkelt, 5-polig, Leitungslänge: 2m, Mantelmaterial: PVC schwarz; geschirmt; cULus-Zulassung; andere Leitungslängen und Ausführungen lieferbar, siehe www.turck.com