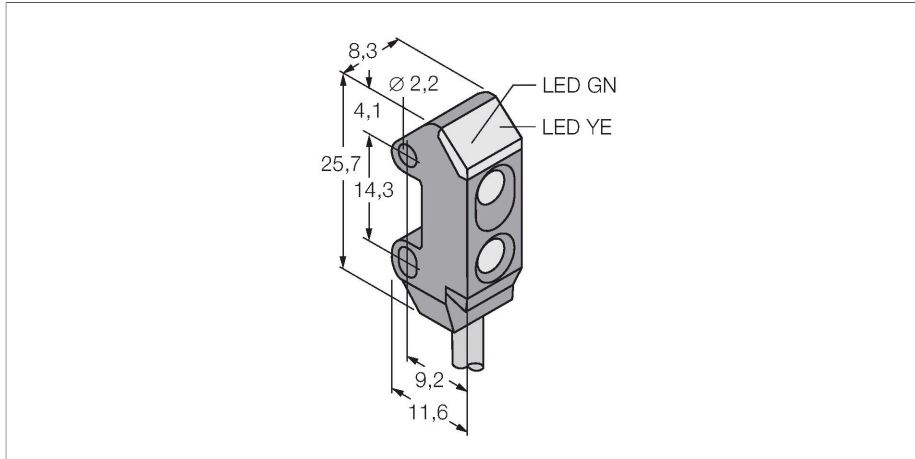


# VS1AN5CV20Q

## Opto-Sensor – Winkellichttaster

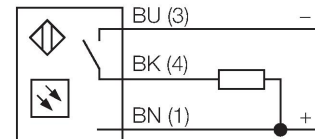
### Miniatursensor



### Merkmale

- Kabel mit Steckverbinder, PVC, 150 mm, M8, 3-polig
- Sehr hohe Funktionsreserve
- Betriebsspannung: 10-30 VDC
- NPN-Schaltausgang, hellschaltend

### Anschlussbild

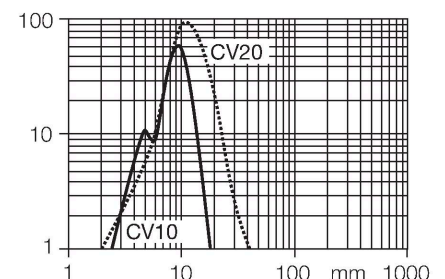


### Technische Daten

|                            |   |
|----------------------------|---|
| Typ                        | VS1AN5CV20Q                                       |
| Ident-No.                  | 3063090   |
| <b>Optische Daten</b>      |   |
| Funktion                   | Näherungsschalter                                 |
| Betriebsart                | Konvergent  |
| Lichtart                   | Rot   |
| Wellenlänge                | 630 nm  |
| Brennweite                 | 15 mm   |
| Reichweite                 | 20 mm   |
| <b>Elektrische Daten</b>   |   |
| Betriebsspannung           | 10...30 VDC                                       |
| Restwelligkeit             | < 10 % U <sub>ss</sub>                            |
| DC Bemessungsbetriebsstrom | ≤ 50 mA   |
| Leerlaufstrom              | ≤ 25 mA   |
| Kurzschlusschutz           | ja  |
| Verpolungsschutz           | ja  |
| Ausgangsfunktion           | Schließer, NPN                                    |
| Stromausgang               | 0...50 mA   |
| Schaltfrequenz             | ≤ 500 Hz  |
| Bereitschaftsverzug        | ≤ 0 ms  |
| Ansprechzeit typisch       | < 1 ms  |
| <b>Mechanische Daten</b>   |   |
| Bauform                    | Quader, VS1                                       |
| Abmessungen                | 11.6 x 8.3 x 25.7 mm                              |
| Gehäusewerkstoff           | Kunststoff, Thermoplastischer Kunststoff, schwarz |

### Funktionsprinzip

Eine Linse vor der Sendediode erzeugt beim Winkellichttaster einen sehr kleinen, intensiven Brennpunkt in einem bestimmten Abstand vom Sensor. Wie beim Reflexionslichttaster wird das vom Objekt reflektierte Licht ausgewertet. Winkellichttaster eignen sich besonders zur Erfassung von kleinen Objekten, zur Bestimmung von Kanten, zur Positionierung von durchsichtigen Materialien oder zur Erkennung von Druckmarken. Die zu erfassenden Objekte dürfen aber den Schärfentiefebereich des Sensors nicht verlassen. Die Schärfentiefe ist der Bereich vor und hinter dem Brennpunkt, innerhalb dessen ein Objekt erfasst werden kann. Durch die starke Bündelung des Lichts im Brennpunkt sind Winkellichttaster in der Lage, Gegenstände mit niedrigem Reflexionsvermögen zu erfassen. Reichweitenkurve Funktionsreserve in Abhängigkeit von der Reichweite



## Technische Daten

|                              |   |
|------------------------------|---|
| Linse                        | Kunststoff, Acryl                             |
| Elektrischer Anschluss       | Kabel mit Steckverbinder, M8 x 1, 0.15 m, PVC |
| Aderzahl                     | 3   |
| Umgebungstemperatur          | -20...+55 °C                                  |
| Schutzart                    | IP54  |
| Betriebsspannungsanzeige     | LED, grün                                     |
| Schaltzustandsanzeige        | LED, gelb                                     |
| Fehlermeldung                | LED, grün, blinkend                           |
| Anzeige der Funktionsreserve | LED   |
| <b>Tests/Zulassungen</b>     |   |
| Zulassungen                  | CE  |

## Montagezubehör

|         |  |          |  |
|---------|--|----------|--|
| SMBVS1T | 3055496  | SMBVS1TC | 3056795  |
|         | Montagewinkel, Edelstahl, rechtwinklig, für Bauart VS1 |          | Montagewinkel, Edelstahl, rechtwinklig, für Bauart VS1 |
| SMBVS1S | 3055554  | SMBVS1SC | 3056797  |
|         | Montagewinkel, Edelstahl, rechtwinklig, für Bauart VS1 |          | Montagewinkel, Edelstahl, rechtwinklig, für Bauart VS1 |

## Anschlusszubehör

| Maßbild | Typ         | Ident-No. |   |
|---------|-------------|-----------|---|
|         | PKG3M-2/TEL | 6625058   | Anschlussleitung, M8-Kupplung, gerade, 3-polig, Leitungslänge: 2m, Mantelmaterial: PVC, schwarz; cULus-Zulassung; andere Leitungslängen und Ausführungen lieferbar, siehe <a href="http://www.turck.com">www.turck.com</a>    |
|         | PKW3M-2/TEL | 6625064   | Anschlussleitung, M8-Kupplung, gewinkelt, 3-polig, Leitungslänge: 2m, Mantelmaterial: PVC, schwarz; cULus-Zulassung; andere Leitungslängen und Ausführungen lieferbar, siehe <a href="http://www.turck.com">www.turck.com</a> |