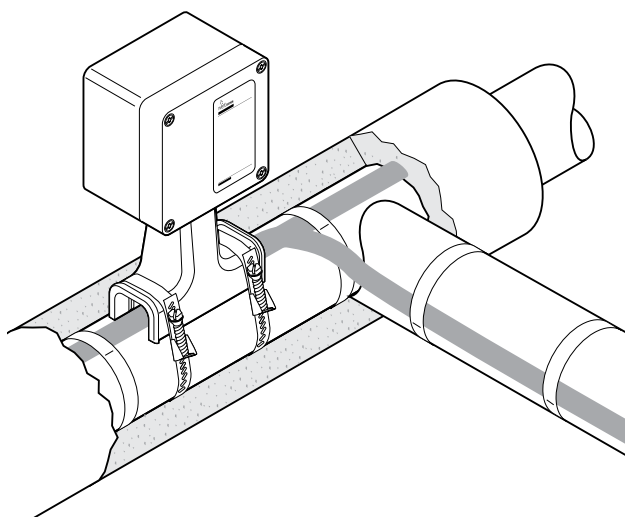


ANSCHLUSSKASTEN FÜR VERBINDUNGEN UND T-ABZWEIGE



Der Anschlusskasten nVent RAYCHEM T-100 für Verbindungen und T-Abzweige wurde für die elektrische Verbindung von bis zu drei Heizbändern des Typs nVent RAYCHEM BTV, QTVR, XTV, KTV oder VPL entwickelt. Er ist für den Einsatz in Ex-Bereichen freigegeben.

Der Haltefuß schützt das Heizband und ermöglicht eine Wärmedämmung von bis zu 100 mm (4").

Die Heizelementabdichtung wird ohne Heißluftgebläse oder Gasbrenner installiert, somit ist keine Heißarbeits-erlaubnis für die Konfektionierung erforderlich.

Die nicht-härtende Dichtmasse (silikonfrei) erleichtert nicht nur die Installation, sondern auch die Wartung.

Im Vergleich zu anderen Systemen reduziert der Anschlusskasten T-100 Installations- und Wartungszeiten.

BESCHREIBUNG

Der Anschlusskasten für Verbindungen und T-Abzweige wird über der Dämmung angebracht.

LIEFERUMFANG

- 1 Verbindungskasten/T-Abzweig
- 1 Haltefuß
- 3 Heizelementabdichtungen
- 3 grünelbe Schutzschläuche
- 3 Crimpverbinder
- 3 Isolierkappen
- 1 Gleitmittel
- 1 Spannschlüssel
- 1 Zugentlastung
- 2 Blindstopfen
- 1 Montageanleitung (mehrsprachig)

ZULASSUNGEN

Explosionsgefährdete Bereiche



Klasse I, Div. 2, Gruppen A, B, C, D
Klasse II, Div. 1 & 2, Gruppen E, F, G
Klasse III

PTB 09 ATEX 1043 U
II 2 G Ex eb IIC T* Gb
III 2 D Ex tb IIIC T* Db
IECEX PTB 09.0023U
Ex eb IIC T* Gb
Ex tb IIIC T* Db



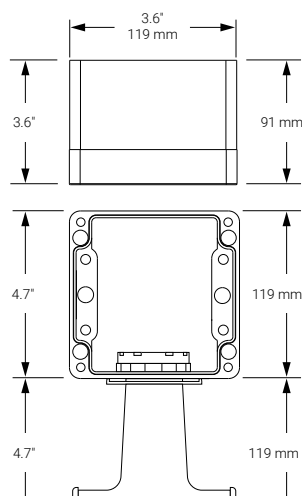
Klasse I, Zone 1, AEx e IIC

DNV-Zulassung
DNV-Zertifikat Nr. TAE00000TV and DNV-GL TAE00000TU



TC RU C-BE.MIO62.B.00054/18
Ex e IIC Gb U Ex tb IIIC Db U
Ta -55°C...+56°C IP66/67
000 "ТехИмпорт"

ABMESSUNGEN IN MM



TECHNISCHE DATEN

Heizbandtypen	BTV-CR, BTV-CT, QTVR-CT, XTV-CT, KTV-CT, VPL
Schutzart	NEMA Typ 4X IP66 und IP67
Min. Montagetemperatur	-50 °C
Max. Rohrtemperatur	Siehe Heizleitungsspezifikation
Umgebungstemperaturbereich:	-50 °C bis +56 °C
Max. Betriebsspannung	277 V AC für FM, CSA, 480 V AC für PTB
Max. Dauerbetriebsstrom	50 A Absicherung für FM, CSA 40 A Absicherung für PTB

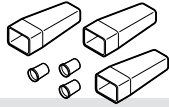
WERKSTOFFE

Gehäuse, Deckel und Halterung	GFK, schwarz, antistatisch
Deckelschrauben	Edelstahl
Deckeldichtung	Silikon Gummi

BESTELLINFORMATIONEN

Bestellbezeichnung	nVent RAYCHEM T-100
Bestellnummer (Gewicht)	447379-000 (2,5 lbs/1,2 kg)

ZUBEHÖR

Crimpzange	nVent RAYCHEM T-100-CT (nicht im Lieferumfang enthalten, entspricht Panduit: CT-1570)
Bestellnummer	954799-000
Zusätzliche Crimpverbinder und Isolierkappen	nVent RAYCHEM T-100-CRIMP-KIT (nur als Ersatzteil) 
Bestellnummer	577853-000
Adapter für kleine Rohrnennweiten	nVent RAYCHEM JBM-SPA erforderlich für Rohrleitungen < 1" (DN 25): D55673-000, Beutelinhalt 5 Adapter

Deutschland

Tel 0800 1818205
Fax 0800 1818204
salesde@nVent.com

Österreich

Tel 0800 29 74 10
Fax 0800 29 74 09
salesat@nVent.com

Schweiz / Suisse

Tel +41 (41) 766 30 80
Fax +41 (41) 766 30 81
infoBaar@nVent.com



nVent.com

Unser starkes Markenportfolio:

CADDY ERICO HOFFMAN RAYCHEM SCHROFF TRACER