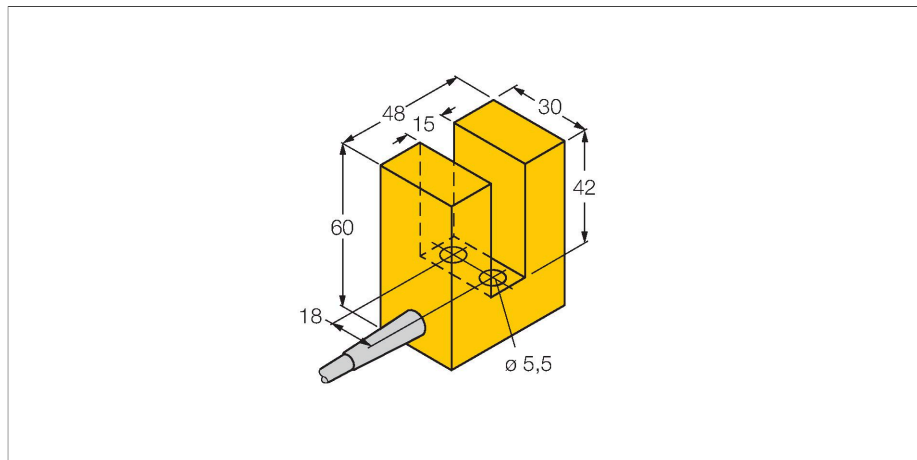


SI15-K30-AZ3

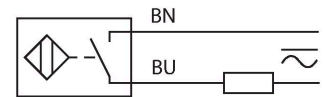
Induktiver Sensor – schlitzförmig



Merkmale

- 30mm Höhe
- Kunststoff, PBT-GF30-V0
- AC 2-Draht, 20...250 VAC
- DC 2-Draht, 10...300 VDC
- Schließer
- Kabelanschluss

Anschlussbild

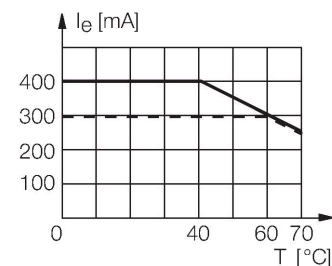


Technische Daten

Typ	SI15-K30-AZ3
Ident-No.	13069
Allgemeine Daten	
Schlitzweite	15 mm
Wiederholgenauigkeit	≤ 2 % v. E.
Temperaturdrift	≤ ±10 %
Hysterese	3...15 %
Elektrische Daten	
Betriebsspannung	20...250 VAC
Betriebsspannung	10...300 VDC
AC Bemessungsbetriebsstrom	≤ 400 mA
DC Bemessungsbetriebsstrom	≤ 300 mA
Frequenz	≥ 50...≤ 60 Hz
Reststrom	≤ 1.7 mA
Isolationsprüfspannung	≤ 1.5 kV
Stoßstrom	≤ 8 A (≤ 10 ms max. 5 Hz)
Spannungsfall bei I _e	≤ 6 V
Ausgangsfunktion	Zweidraht, Schließer, Zweidraht
kleinster Betriebsstrom	≥ 3 mA
Schaltfrequenz	0.02 kHz
Mechanische Daten	
Bauform	Schlitzsensor, K30
Abmessungen	48 x 60 x 30 mm
Gehäusewerkstoff	Kunststoff, PBT-GF30-V0
Material aktive Fläche	Kunststoff, PBT-GF30-V0
Elektrischer Anschluss	Kabel
Kabelqualität	Ø 5.2 mm, LifYY, PVC, 2 m

Funktionsprinzip

Induktive Sensoren erfassen berührungslos und verschleißfrei metallische Objekte. Dazu benutzen sie ein hochfrequentes elektromagnetisches Wechselfeld, das mit dem Erfassungsobjekt in Wechselwirkung tritt. Bei induktiven Sensoren wird dieses Feld von einem LC-Resonanzkreis mit einer Ferritkern-Spule erzeugt.

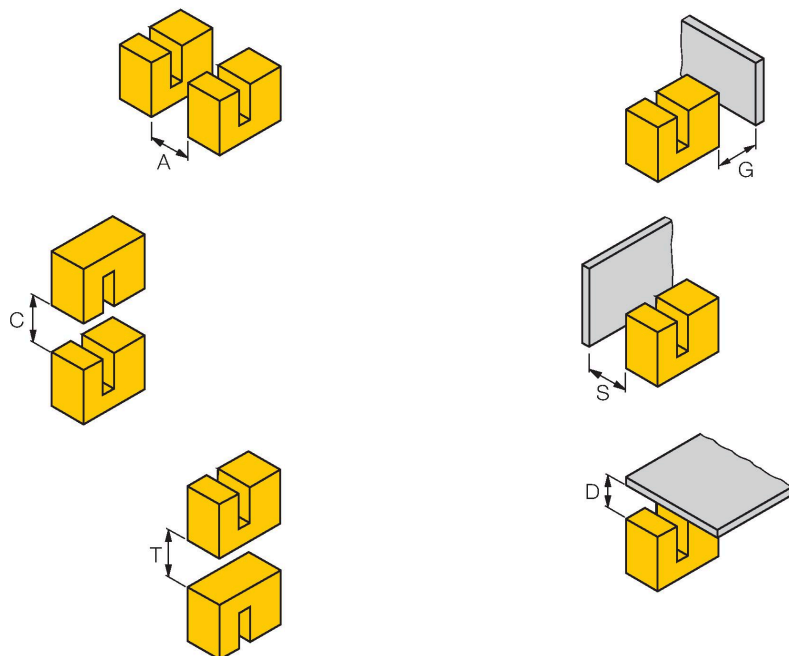


Technische Daten

Adernquerschnitt	2 x 0.34 mm ²
Umgebungsbedingungen	
Umgebungstemperatur	-25...+70 °C
Vibrationsfestigkeit	55 Hz (1 mm)
Schockfestigkeit	30 g (11 ms)
Schutzart	IP67
MTTF	2283 Jahre nach SN 29500 (Ed. 99) 40 °C

Montageanleitung

Einbauhinweise / Beschreibung



Abstand D	5 mm
Abstand T	10 mm
Abstand S	5 mm
Abstand G	5 mm
Abstand A	30 mm
Abstand C	30 mm