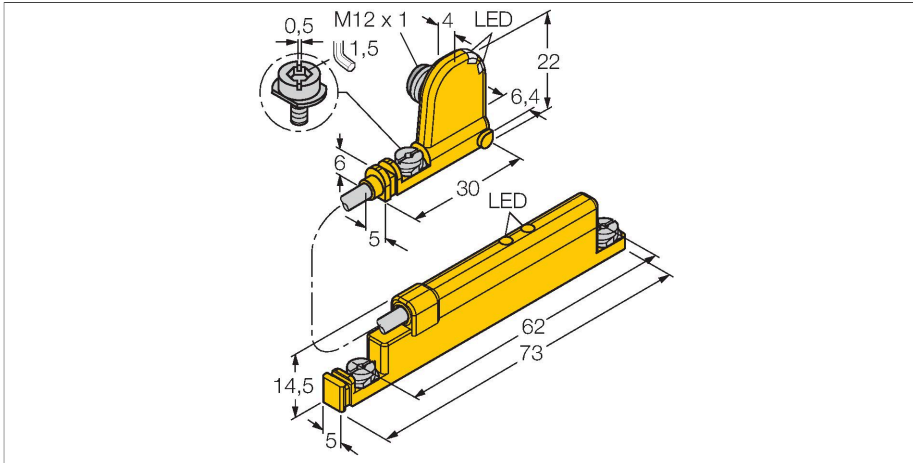


WIM45-UNTL-0.3-BIM-UNT-LUAP6X4-H1141

Linearwegsensor – zur analogen Pneumatik-Zylinder-Abfrage



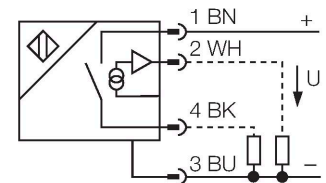
Merkmale

- Kunststoff, PA12-GF30
- zur direkten Montage auf T-Nut-Pneumatikzylindern
- Anzeige des Magnetfeldzustands mit zwei LED's
- Messwertspeicher
- geringe Empfindlichkeit gegenüber Fremdmagnetfeldern
- 4-Draht, 15...30 VDC
- Schließer, PNP-Ausgang
- Analogausgang
- 0...10 V
- Kabel mit Steckverbinder, M12 x 1

Technische Daten

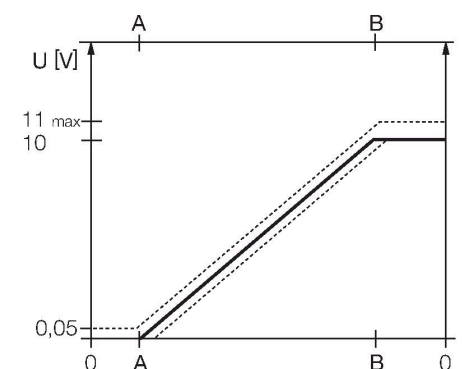
Typ	WIM45-UNTL-0.3-BIM-UNT-LUAP6X4-H1141
Ident-No.	1536623
Messprinzip	Magnetisch
Allgemeine Daten	
Messbereich	45 mm
Auflösung	10 bit
Überfahrgeschwindigkeit	≤ 10 m/s
Wiederholgenauigkeit	≤ 0,1% vom Messbereich IA – BI bei nicht verdrehbarer Kolbenstange
Reproduzierbarkeit	≤ 45 µm
Linearitätsabweichung	≤ 1 %
Temperaturdrift	≤ ± 0.006 %/K
Hysterese	3...15 %
Elektrische Daten	
Betriebsspannung	15...30 VDC
Restwelligkeit	≤ 10 % U_{ss}
DC Bemessungsbetriebsstrom	≤ 150 mA
Leerlaufstrom	23 mA
Isolationsprüfspannung	≤ 0.5 kV
Kurzschlusschutz	ja
Drahtbruchsicherheit / Verpolungsschutz	nein / vollständig
Ausgangsfunktion	Vierdraht, Schließer, PNP/Analogausgang
Spannungsausgang	0...10 V
Lastwiderstand Spannungsausgang	≥ 4.7 kΩ
Erholzeit am Ausgang	≤ 15 ms
Schaltfrequenz	1 kHz

Anschlussbild



Funktionsprinzip

Die auf dem Hall-Prinzip basierenden Linearwegsensoren liefern ein zur Stellung der Kolbenstange eines Pneumatikzylinders proportionales Ausgangssignal, mit dem sich Regelungsaufgaben lösen lassen. Die Polarität des Magneten hat keinen Einfluss auf das Ausgangssignal. Die robust ausgelegten Sensoren überzeugen durch eine optimale Reproduzierbarkeit, Auflösung und Linearität und bieten eine hohe elektromagnetische Verträglichkeit sowie einen breiten Temperaturbereich.

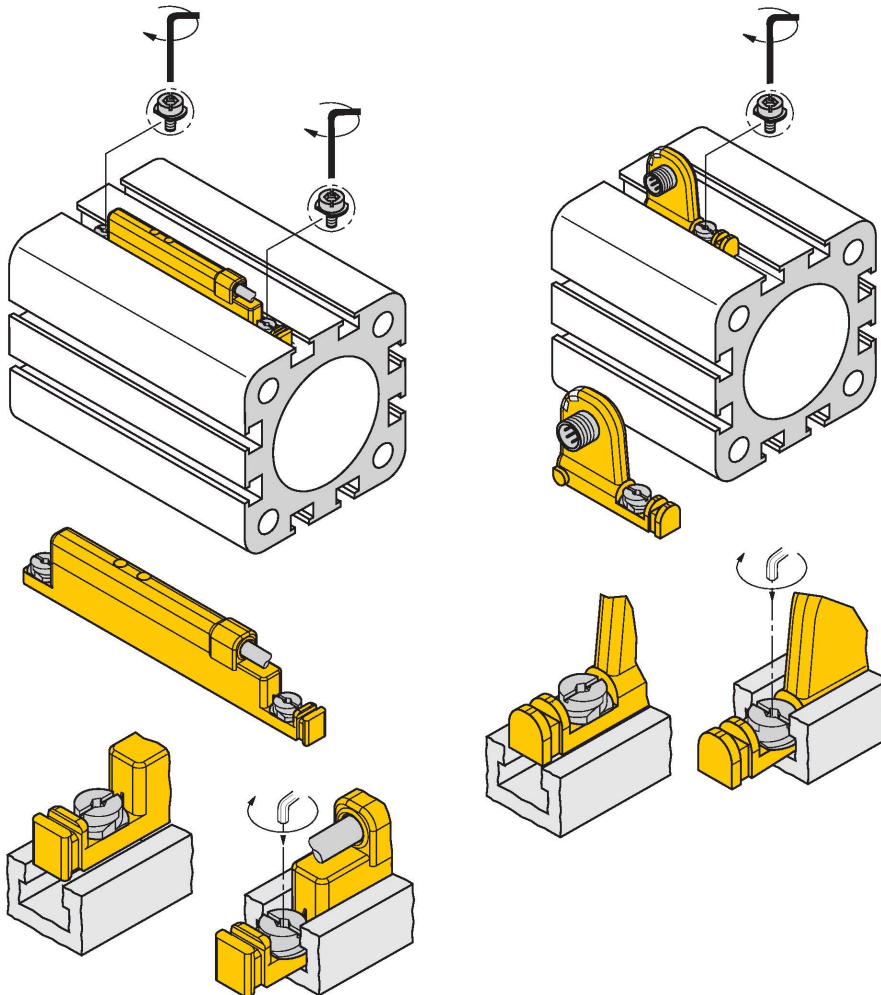


Technische Daten

Mechanische Daten	
Bauform	UNTL
Abmessungen	73 x 5 x 14.5 mm
Gehäusewerkstoff	Kunststoff, PA12-GF30 / PP
Anziehdrehmoment Befestigungsschraube	0.4 Nm
Elektrischer Anschluss	Kabel mit Steckverbinder, M12 x 1
Kabelqualität	Ø 3 mm, Grau, Lif9Y-11Y, PUR
	Für den E-Ketten-Einsatz geeignet gem. Herstellererklärung H1063M
Adernquerschnitt	3 x 0.14 mm ²
Umgebungsbedingungen	
Umgebungstemperatur	-25...+70 °C
Vibrationsfestigkeit	55 Hz (1 mm)
Schockfestigkeit	30 g (11 ms)
Schutzart	IP67
Betriebsspannungsanzeige	LED, grün
Schaltzustandsanzeige	LED, gelb
Anzeige des Magnetfeldstatus	2x LED, gelb
Im Lieferumfang enthalten	Kabelclip

Montageanleitung

Einbauhinweise / Beschreibung



Der Sensor kann aufgrund der Vorfixierungslippe einhändig von oben in die Nut eingesetzt werden. Der Sensor lässt sich folgendermaßen befestigen: Die Schraube ist nach rechts zu drehen; dadurch wird der Sensor nach unten gedrückt und somit fixiert. Zur rüttelsicheren Befestigung reicht eine Viertelumdrehung der Schraube mit einem Schlitzschraubendreher (Klingendicke 0,5mm) oder 1,5 mm Innensechskantschlüssel aus. Das zulässige Anzugsdrehmoment von 0,4 Nm ist für eine sichere Befestigung ohne Beschädigung des Zylinders völlig ausreichend. Der im Lieferumfang enthaltene Kabelclip sorgt für eine saubere Verlegung des Kabels in der Nut und komplettiert die optimale Befestigung. Für die Montage auf anderen Zylinderbauformen ist das entsprechende Zubehör gesondert zu bestellen.

Funktion der LED's am Analoggerät: Leuchten beide LED's, befindet sich der Magnet im Messbereich des Sensors und das Magnetfeld hat optimale Magnetfeldstärke; Genauigkeit und Linearität der Ausgangskennlinie sind innerhalb der Spezifikation.

Wenn nur eine LED leuchtet, befindet sich der Magnet zwar im Messbereich, die Magnetfeldstärke ist allerdings nicht optimal; die Ausgangskennlinie kann ausserhalb der Spezifikation liegen.

Leuchtet keine der LED's befindet sich kein Magnet im Messbereich des Sensors.